

# Dansk Taekwondo Forbund

## Konkurrenceregler Kamp

2021

Gældende fra 01-10-2020



## **Indholdsfortegnelse**

- Artikel 1 Formål
- Artikel 2 Ansøgning
- Artikel 3 Kampbanen
- Artikel 4 Kæmper
- Artikel 5 Vægtklasser
- Artikel 6 Klassifikation og stævnetogmetoder
- Artikel 7 Varighed af kampe
- Artikel 8 Lodtrækning
- Artikel 9 Indvejning
- Artikel 10 Procedure for kampen
- Artikel 11 Tilladte teknikker og områder
- Artikel 12 Gyldige point
- Artikel 13 Scoring og offentliggørelse
- Artikel 14 Forbudte handlinger og straffe
- Artikel 15 Golden point og afgørelser af overlegenhed
- Artikel 16 Afgørelser
- Artikel 17 Knock Down
- Artikel 18 Procedure i tilfælde af Knock Down
- Artikel 19 Procedurer for suspension af kampen
- Artikel 20 Tekniske officials
- Artikel 21 Instant Video Replay
- Artikel 22 Døve-Taekwondo
- Artikel 23 Sanktioner
- Artikel 24 Andre sager, der ikke er specificeret i konkurrenceregler

Disse danske kampregler følger WT's regler for kamp med tydeligt markerede danske særregler.

Enkelte steder er der markeret danske særregler med "DK:" - men største dele af de danske særregler er lagt til sidst i appendiks til reglerne.

Reglerne bygger på WT's regler/tilføjelser af 01. oktober 2020 – "WORLD TAEKWONDO COMPETITION RULES & INTERPRETATION In force as of October 1, 2020".

WT vil kunne komme med retningslinjer, som uddyber eller laver små justeringer i forhold til de gældende regler. Disse retningslinjer vil blive oplyst fra kampdommerudvalget, og vil også blive nævnt ved stævnerne af dommerlederen.

Reglerne er gældende for alle officielle stævner under Dansk Taekwondo Forbund.

**Kampreglerne er gældende fra 1. oktober 2020 i Danmark.**

*Reglerne er oversat af Peter Juncker juni 2014, opdateret februar 2015 af Kampdommerudvalget ved David Coupar og Søren Dall, og opdateret igen marts 2017 af Peter Juncker (efterfølgende godkendt af Kampdommerudvalget ved David Coupar og Søren Dall). Kampreglerne er opdateret juni 2018 af David Coupar og redigeret / godkendt af Søren Dall og Peter Juncker. Kampreglerne er opdateret maj 2019 af David Coupar og redigeret / godkendt af Søren Dall. Kampreglerne er opdateret oktober 2020 af David Coupar og redigeret / godkendt af Søren Dall.*

*Kampdommerreglerne kan kun opdateres og ændres af Dansk Taekwondo Forbunds Kampdommerudvalg ved ændringer udsendt fra WT.*

**DK:** Eller ved vedtagelse af DK-særregler på repræsentantskabsmøde.

## Artikel 1 Formål

- 1 Formålet med disse konkurrenceregler er at levere standardiserede regler for alle niveauer af Taekwondo stævner, som er organiseret og arrangeres af Dansk Taekwondo Forbund. Konkurrencereglerne har til formål at sikre, at alt i forbindelse med Taekwondo konkurrencer foregår på en fair og ordentlig måde.

*(Fortolkning)*

*Formålet med artikel 1 er at sikre standardisering af alle Taekwondo stævner i Danmark/international. Ethvert stævne, som ikke følger de grundlæggende principper for disse regler, kan ikke blive anerkendt som et officielt Taekwondo stævne i Danmark/international.*

## Artikel 2 Ansøgning

- 1 Konkurrencereglerne gælder for alle de stævner som bliver arrangeret under Dansk Taekwondo Forbund (DTaF).

Hvis arrangøren af et stævne ønsker at ændre nogle eller en del af konkurrencereglerne må denne først opnå en forudgående godkendelse af Dansk Taekwondo Forbund. I tilfælde af at en arrangør krænker konkurrencereglerne, uden forudgående godkendelse fra DTaF, kan DTaF udøve sit ret til at afvise eller tilbagekalde sin godkendelse af det pågældende stævne. Desuden kan DTaF træffe yderligere disciplinære foranstaltninger over for de relevante arrangører.

- 2 Alle Taekwondo stævner, som er arrangeret under DTaF skal overholde WT's konkurrenceregler, WT's vedtægterne for Konfliktløsning og disciplinæraktion, og alle andre relevante regler og bestemmelser.
- 3 Alle stævner som arrangeres under Dansk Taekwondo Forbund skal overholde "WT Medical Code" og "WT Anti-Doping Rules".

*(Forklaring #1)*

*Først få godkendelse: Enhver arrangør af et stævne, som ønsker at foretage en ændring i nogen del af de eksisterende konkurrenceregler, skal forelægge indholdet af den ønskede ændring sammen med en begrundelse for de ønskede ændringer til Dansk Taekwondo Forbund. Godkendelsen af eventuelle ændringer i konkurrencereglerne skal være modtaget fra Dansk Taekwondo Forbund mindst en måned før det planlagte stævne.*

***DK:** DTaF kan beslutte at anvende konkurrencereglerne med modifikationer til visse typer af stævner efter beslutning i forbundets stævnegruppe og efterfølgende godkendelse af forbundets formand.*

## Artikel 3 Kampbanen

- 1 Kampbanen** skal have en flad overflade uden nogen obstruerende forhindringer og være dækket med en elastisk og ikke glat måtte. Kampbanen kan også monteres på en platform 0,6-1m i højden fra bunden, hvis det er nødvendigt. Den ydre del af grænselinjen må, for kæmpernes sikkerhed, maksimalt have en hældning på 30 grader.

En af de følgende former kan anvendes til kampbanen.

### 1.1 Kvadrat-form (*Firkantet-form*)

Kampbanen består af et Kampområde og et Sikkerhedsområde. Det kvadrat-formede Kampområde skal have målene 8m x 8m inklusiv en 60 cm grænsezone. Omkring kampområdet, omtrent lige langt på alle sider, skal der være et Sikkerhedsområde. Størrelsen af Kampbanen (som indeholder et kampområde og et sikkerhedsområde) må ikke være mindre end 10m x 10m og ikke være større end 12m x 12m. Såfremt kampbanen er på en platform, kan sikkerhedsområdet, hvis nødvendigt, forøges for at sikre sikkerheden for kæmperne. Kampområdet og Sikkerhedsområdet må have forskellige farver, som det er specificeret i den relevante konkurrences organisationsmanual.

### 1.2 Oktagon-form (*Ottekantet-form*)

Kampbanen består af et Kampområde og et Sikkerhedsområde. Størrelsen af Kampbanen må ikke være mindre end 10m x 10m og ikke være større end 12m x 12m. På midten af Kampbanen skal være det ottekantede Kampområde. Kampområdet skal måle ca. 8m i diameter, og hver side af ottekanten skal have en længde på ca. 3,3m. Mellem den ydre linje af Kampbanen og grænselinjen for Kampområdet er sikkerhedsområdet. Kampområdet og sikkerhedsområdet skal have forskellige farver, som specificeret i den relevante konkurrences driftsmanual.

- 2 Beskrivelse af positioner**

**2.1** Den ydre linje af kampområdet skal kaldes grænselinjen og den ydre linje af kampbanen skal kaldes ydrelinjen.

**2.2** Den forreste ydrelinje ud mod tidtager-bordet skal kaldes ydrelinje #1, og med uret fra ydrelinje #1, skal de andre linjer kaldes ydrelinje #2, #3 og #4. Grænselinjen, som vender ud mod ydrelinje #1, skal kaldes grænselinje #1 og med uret fra grænselinje #1, skal de andre linjer kaldes grænselinje #2, #3 og #4. I tilfælde af ottekantet kampbane, skal grænselinjen vendt mod ydrelinje #1 kaldes grænselinje #1 og med uret fra grænselinje #1, skal de andre linjer kaldes grænselinje #2, #3, #4, #5, #6, #7 og #8.

**2.3** Placering af kamplederen og kæmperne ved begyndelsen og slutningen af kampen: Positionen for kæmperne skal være på to modsatte punkter, 1m fra midtpunktet af kampområdet parallelt med ydrelinje # 1. Kamplederen skal være placeret på et punkt 1,5m fra centrum af kampområdet mod ydrelinje #3.

**2.4** Placering af hjørnedommerne: Positionen for hjørnedommer 1 skal være på et punkt på min. 2 m ud for hjørnet af ydrelinje #2. Positionen af hjørnedommer 2 skal være på et punkt på min. 2 m. ud for midten af ydrelinje # 5. Positionen af hjørnedommer 3 skal være på et punkt på min. 2 m ud for hjørnet af ydrelinje # 8. I tilfælde af kun to hjørnedommere skal placeringen af hjørnedommer 1 være på et punkt på min. 2 m fra centrum af ydrelinje #1 og hjørnedommer 2 skal være placeret på et punkt på min. 2 m fra midten af ydrelinje #5. Placeringen af

hjørnedommerne kan ændres pga. af hallens udformning og for at lette adgangen for medier, radio og/eller sport præsentationer.

**2.5** Placering af tidtager & IVR: Placeringen af tidtager & IVR skal være på et sted 2m fra ydrelinje #1. Placering af tidtageren kan ændres pga. af hallens udformning og for at lette adgangen for medier, radio og/eller sport præsentationer.

**2.6** Placering af sekundanter: Placeringen af sekundanter skal være på et punkt 2m eller mere fra midtpunktet af ydrelinjen af hver kæmpernes side. Placeringen af sekundanterne kan ændres pga. af hallens udformning og for at lette adgangen for medier, radio og/eller sport præsentationer.

**2.7** Placering af inspektionsbord: Placeringen af inspektionsbordet skal være i nærheden af indgangen til konkurrenceområdet for at sikre inspektion af kæmpernes beskyttelsesudstyr.

---

*(Forklaring #1)*

*Elastisk måtte: Graden af elasticitet og glathed af måtten skal godkendes af WT før konkurrencen.*

*DK: Ved danske stævner skal måtterne være godkendt af DTaF.*

*(Forklaring #2)*

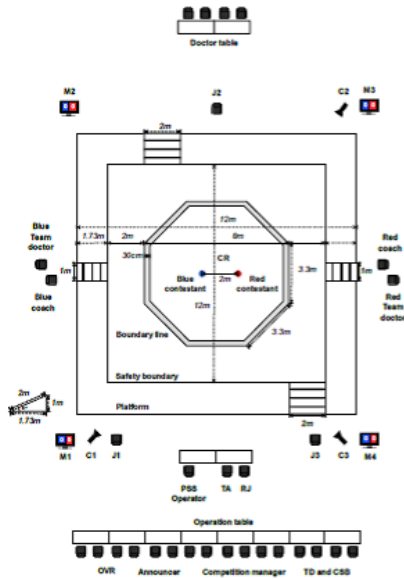
*Farve: Farveskemaet for kampmåttens overflade skal undgå at give en hård refleksion, eller være trættende for kæmpernes eller tilskuernes syn. Farveskemaet skal også matche fornuftigt til kæmpernes udstyr, uniform og overfladen af kampbanen.*

*(Forklaring #3)*

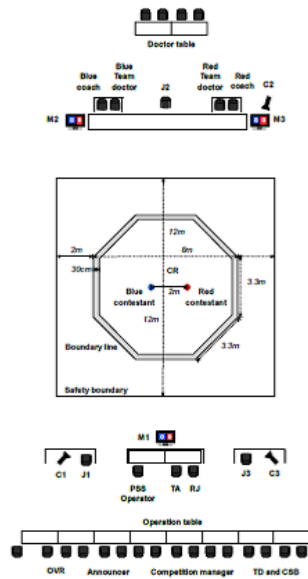
*Inspektionsbord: Ved inspektionsbordet kontrollerer inspektøren om alle de materialer, som er båret af kæmperen er godkendt af WT og passer kæmperen ordentligt. I tilfælde af at de viser sig at være ureglementeret, så skal kæmperen have besked på at skifte beskyttelsesudstyret.*

---

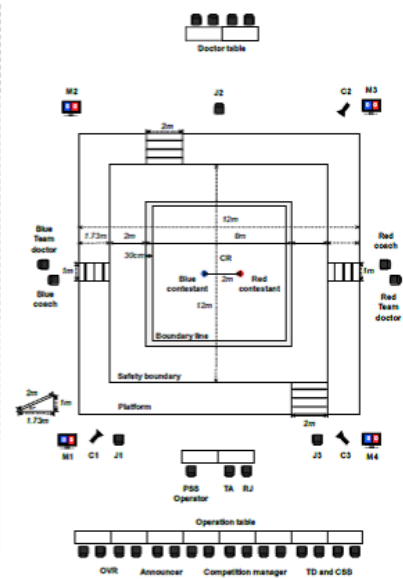
Octogonal mat on platform



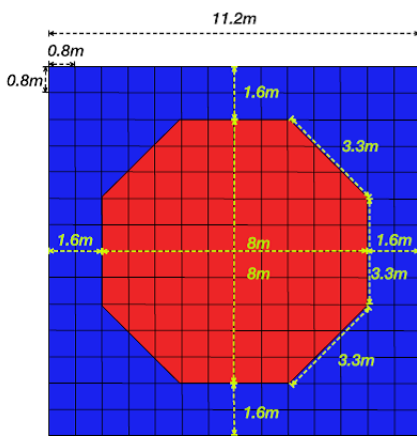
Octogonal mat on floor



Square mat on platform



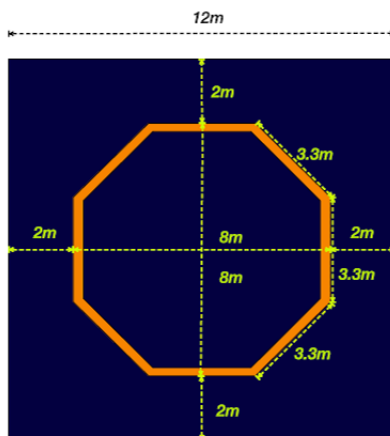
Octogonal mat (puzzle 0.8m)



108 76 12

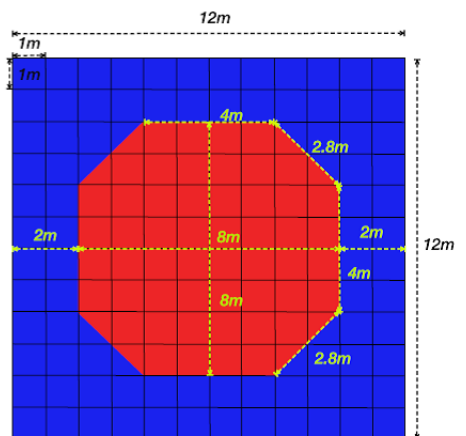
Total: 196

Octogonal mat rolls



0.3m

Octogonal mat (puzzle 1m)



84 52 8

Total: 144



## Artikel 4 Kæmper

### 1 Kvalificering af kæmper DTaF stævner:

*DK: Ved danske stævner skal reglerne for deltagelse følge de regler, som Dansk Taekwondo Forbund's Turneringsudvalg har fastsat.*

Internationale stævner:

1.1 Skal være af samme nationalitet som det deltagende team

1.2 Skal være anbefalet af WT MNA

1.3 Skal have et Taekwondo Dan/Poom certifikat, som er udstedt af Kukkiwon.

1.4 Skal have et WT "Global Athlete License" (GAL)

1.5 Kæmperen skal være mindst 17 år gammel for at deltage som Senior i det år, hvor den relevante turnering bliver afholdt (15-17 år gammel for Junior Taekwondo Mesterskaber og 12-14 år for Kadet Mesterskaber). Aldre for Ungdom Olympiske Lege kan være anderledes afhængig af beslutning taget af IOC.

---

*(Fortolkning)*

*Aldersgrænsen er baseret på året, ikke på datoen. For eksempel, hvis et Junior Taekwondo Mesterskab afholdes den 11. juni 2013, da skal kæmperne være født mellem den 1. januar 1996 og 31. december 1998 for at være berettiget til at deltage.*

*(Fortolkning)*

*Artikel 4.1 kvalifikation af deltager: Anvendt på WT promoveret mesterskaber, CU promoveret mesterskaber, multisports konkurrencer, og godkendte begivenheder af WT anerkendte internationale open taekwondo turneringer.*

*(Fortolkning)*

*Artikel 4.1.1 & 4.1.2 skal ikke gælde for internationale åbne stævner, som er anerkendt af WT.*

---

### 2 Kæmperens uniform og kampudstyr

2.1 Ved konkurrencerne listet i DTaF stævnekalender, skal kæmpernes uniform og alt kampudstyr såsom, men ikke begrænset til, måtter, PSS, IVR og beskyttelsesudstyr være dem, der er godkendt af WT.

2.1.1 Specifikationerne for dobok eller konkurrenceuniformen, beskyttelsesudstyr og alt andet udstyr skal blive anført separat.

2.2 En kæmper skal bære en WT godkendt uniform eller konkurrenceuniform, kampvest, hjelm, skridtbeskytter, underarmsbeskytter, skinnebensbeskytter, håndbeskytter (handsker), sensorsokker (i tilfælde af anvendelse af PSS), og være udstyret med tandbeskytter, før han/hun træder ind på konkurrenceområdet. Hjelmen skal være fastholdt under venstre arm, når han/hun går ind på kampområdet. Hjelmen skal sættes på hovedet efter instrukser fra kamplæderen før starten af kampen.

2.3 I tilfælde af iført dobok, skal underarmsbeskytter og skinnebesskyttere bæres under beklædningen. I tilfælde af iført konkurrenceuniformen skal underarmsbeskytter og skinnebesskyttere bæres i beklædningen. Skridtbeskytter skal bæres under beklædning i begge tilfælde.

2.4 Kæmperen skal medbringe dette WT-godkendt beskyttelsesudstyr, samt handsker og tandbeskytter til hans/hendes personlige brug. Det er ikke tilladt at have andet på hovedet end hjelmen. Hjelmen til Kadetter kan være udstyret med ansigtsskjold. Enhver religiøs genstand skal bæres under hjelmen og inde under Dobok'en, og må ikke kunne forårsage skade eller blokere for modstanderen.

2.5 Ansvar for organisationskomiteén i forhold til konkurrenceudstyr

2.5.1 *DK*: Organisationskomiteen ved DTaF godkendte stævner skal være ansvarlig for at forberede WT anerkendt udstyr til brug ved stævnet, som besluttet af DTaF (ud fra de af WT godkendt).

2.5.2 + 2.5.3 *DK*: Det påhviler organisationskomiteen at opnå godkendelse fra DTaF på antallet af udstyr, der skal forberedes.

### 3 Dopingtest

3.1 Til Taekwondo begivenheder promoveret eller sanktioneret af DTaF, er enhver brug eller administration af lægemidler eller kemiske præparaterne beskrevet i WADA Anti-Dopingregler forbudt. WADA Anti-dopingkodeks skal anvendes til Taekwondo konkurrencer, ved De Olympiske Lege og andre multisports konkurrencer.

3.2 DTaF kan foretage enhver dopingtest, der skønnes nødvendige for at konstatere, om en kæmper har overtrådt denne regel, og enhver vinder, der nægter at underkaste sig denne test, eller som viser sig at have begået et sådan brud skal fjernes fra de endelige placeringer, og placeringen skal overføres til kæmperen på den næste plads i konkurrencen.

3.3 Organisationskomiteen er ansvarlig for at sikre alle de nødvendige forberedelser for at gennemføre dopingtesten.

3.4 Detaljerne i WT Anti-Doping Rules skal udføres som en del af vedtægterne.

---

#### *(Forklaring #1)*

*Skal være af samme nationalitet som det deltagende team:*

*Når en kæmper er en repræsentant for et landshold, er hans/hendes nationalitet bestemt af statsborgerskab i det land, han/hun repræsenterer, før indgivelse af ansøgning om deltagelse.*

*Verifikation af statsborgerskab sker ved inspektion af passet.*

*En kæmper, der er statsborger i to eller flere lande på samme tid kan repræsentere enten det ene eller det andet af dem, som han/hun ønsker. Men i tilfælde af skifte af nationalitet, kan han/hun få lov til at repræsentere et andet land, hvis der er gået seksogtredive (36) måneder, siden kæmperen repræsenterede et andet land i arrangementer som:*

- i. Olympiske Lege*
- ii. Kvalifikationsstævner til de Olympiske Lege*
- iii. 4 års cyklus kontinentale Multi sports konkurrencer*
- iv. 2 års cyklus kontinentale mesterskaber*
- v. VM arrangeret af WT*

Denne periode kan nedsættes eller endog annulleres, efter aftale mellem NOCs og WT. WT kan tage disciplinære foranstaltninger til enhver tid mod kæmperen og hans/hendes MNA, der overtræder denne artikel, herunder men ikke begrænset til frakendelse af tidligere præstationerne. I tilfælde af en kæmper har alderen 16 eller mindre, skal denne artikel ikke anvendes, medmindre der er en appel fra et af de to lande. I tilfælde af tvist er det WT som laver evalueringen og træffe en endelig beslutning. Efter beslutningen, vil ingen yderligere appel blive acceptabelt.

---

*(Forklaring #2)*

*Hver klub (Internationalt – hvert nationalt forbund) er ansvarlige for kontrol af ikke-graviditet og køn, og skal sikre, at alle kæmpere har fået lægeundersøgelser, der viser at de har tilstrækkelig sundhed og fysisk til at deltage. Hver klub (Internationalt – hvert nationalt forbund) påtager sig også det fulde ansvar for ulykke- og sygeforsikring samt de civile ansvar for deres kæmpere og officials ved DTaF stævner.*

*(Forklaring #3)*

*Tandbeskytter:*

*Farven på tandbeskytteren er begrænset til hvid eller transparent. Den skal være mindst 3 mm tykt og dække hele øvre tænder. Atleter med tandbøjler skal bære specielle tandbeskytter, der dækker både de øvre og nedre tænder, anbefalet af deres tandlæge og fremvise et brev med angivelsen at atleten er beskyttet, at konkurrere med tandbeskyttelsen. (Se WT tandbeskytter, taping, tandbøjle, Piercing regler for detaljeret information.)*

*(Forklaring # 4)*

*Hjelm: Der må ikke kæmpes med hjelme med andre farver end blå og rød.*

*(Forklaring #5)*

*Instant Video Replay System: Det er organisationens ansvar og DTaF's, at der ved anmodning kan stilles udstyr til IVR til rådighed for afviklingen af kampe.*

*(Forklaring #6)*

*Taping: Taping af fødder og hænder vil blive nøje kontrolleret af Inspektionsbordet. Den ansvarlige dommer (Inspektionsbordet) kan i tvivlstilfælde få stævnelægen til at dobbelttjekke kæmperens taping og bandage for at godkende det. Deltagerne er evt. nødt til at fjerne taping ved vejningen for at se om der er et åbent sår, snit eller blødning. (Se WT tandbeskytter, taping, tandbøjle, piercing regler for detaljeret information.)*

*Forklaring #7*

*Enhver atlet, der ikke bærer passende sikkerhedsudstyr og udstyr, eller ikke fjerner et potentielt skadeligt materiale fra deres kroppe ved inspektionen, som nedenfor (1) - (3) har ikke tilladelse til at deltage i konkurrencen. (Se WT tandbeskytter, taping, tandbøjle, piercing regler og WT Medical Code Appendix III for detaljeret information.)*

*(1) Enhver atlet, hvis beskyttelsesudstyr (såsom hoved, krop, skridt, hånd, fodbeskytter og tandbeskytter) har enten utilstrækkelig kropsbeskyttelse, upassende størrelse eller væsentlig formfejl (eller materiale).*

*(2) Enhver atlet, der ikke har korrekte tandbeskytter ved inspektionen i henhold til WT tandbeskytter regler, eller ikke har en korrekt tandbeskytter under hele kampen, eller undlader at bære deres tandbeskytter på en korrekt måde, på trods af modtagelsen af en advarsel fra enten dommeren ved inspektionen, kamplederen eller den officielle læge ved stævnet.*

---

*(3) Enhver atlet, der har piercing, ørering eller noget hårdt materiale i ansigtet eller på kroppen ved inspektionen eller under kampen, på trods af at have modtaget en advarsel fra en dommer ved inspektionen, kamplederen eller den officielle læge.*

**Forklaring #8**

*Enhver atlet, der deltager i konkurrencer, skal have en gyldig årlig periodisk sundhedsvurdering (eller lægeattest). Uden gyldig årlig lægeattest, tillades ikke deltagelse i stævner. (Se WT medicinsk kode 8.3. periodisk sundhedsvurdering og tillæg III A. lægeattest for detaljeret information).*

**DK:** DTaF Helbredsattest og My fight book.

**Forklaring #9**

*Enhver atlet skal diskvalificeres til deltagelse i konkurrencer, hvis atleten ikke følger sikkerhedsbeskyttelsesudstyrsreglen, har nogen sundhedsmæssige forhold, der kan bringe sikkerheden i fare under jurisdiktion eller har diskvalificerende betingelser i lægeerklæringen. (se WT lægekod Tillæg III B. Diskvalifikation for detaljerede oplysninger)*

**Forklaring # 10**

*Enhver atlet skal have en gyldig sundhedsrejseforsikring, for at kunne deltage i internationale stævner og indsende en kopi af sundhedsforsikringscertifikatet til GMS ved registrering.*

---

**DK: KLUBBERNES PLIGT**

1.1 Alle klubber skal, inden de sender folk i kamp, sørge for, at kæmperne har kendskab til regler og markeringer, og hvorledes man i øvrigt opfører sig ved et stævne. Det skal endvidere påpeges, at nogle af de vedtagne regler ikke er internationale, og derfor kun er gyldige ved individuelle kampe indenfor landets grænser.

1.2 Klubberne skal påse, at kæmperne er i en forsvarlig tilstand (konditions- og kampmæssigt) før et stævne, af hensyn til kæmpernes sikkerhed.

- 1.3.1 Sekundanten skal være min. 15 år.
- 1.3.2 Sekundanten skal medbringe: Spand, håndklæde, væske.
- 1.3.3 Sekundanten kan stilles til ansvar for sin opførsel under hele stævnet.
- 1.3.4 Sekundantens påklædning skal være følgende: træningsdragt og sportssko og være uden hovedbeklædning. Overtrædes dette, får sekundanten 1 min. til at bringe det i orden, ellers diskvalificeres kæmperen. Dog er det tilladt for en sekundant at bære religiøs hovedbeklædning.

**Artikel 5 Vægtklasser**

1 Vægtklasser er opdelt i mandlige og kvindelige divisioner, og inddeles i følgende.

Mænds vægtklasser		Kvindens vægtklasser	
Under 54 kg	Ikke over 54 kg	Under 46 kg	Ikke over 46 kg
Under 58 kg	Over 54 kg Ikke over 58 kg	Under 49 kg	Over 46 kg Ikke over 49 kg
Under 63 kg	Over 58 kg Ikke over 63 kg	Under 53 kg	Over 49 kg Ikke over 53 kg
Under 68 kg	Over 63 kg Ikke over 68 kg	Under 57 kg	Over 53 kg Ikke over 57 kg
Under 74 kg	Over 68 kg Ikke over 74 kg	Under 62 kg	Over 57 kg Ikke over 62 kg
Under 80 kg	Over 74 kg Ikke over 80 kg	Under 67 kg	Over 62 kg Ikke over 67 kg
Under 87 kg	Over 80 kg Ikke over 87 kg	Under 73 kg	Over 67 kg Ikke over 73 kg
Over 87 kg	Over 87 kg	Over 73 kg	Over 73 kg

2 Vægtklasser for De Olympiske Lege klassificeres som følger.

Mænds vægtklasser		Kvindens vægtklasser	
Under 58 kg	Ikke over 58 kg	Under 49 kg	Ikke over 49 kg
Under 68 kg	Over 58 kg Ikke over 68 kg	Under 57 kg	Over 49 kg Ikke over 57 kg
Under 80 kg	Over 68 kg Ikke over 80 kg	Under 67 kg	Over 57 kg Ikke over 67 kg
Over 80 kg	Over 80 kg	Over 67 kg	Over 67 kg

3 Vægtklasser i "WT World Junior Taekwondo Championships" klassificeres som følger.

Mænds vægtklasser		Kvindes vægtklasser	
Under 45 kg	Ikke over 45 kg	Under 42 kg	Ikke over 42 kg
Under 48 kg	Over 45 kg Ikke over 48 kg	Under 44 kg	Over 42 kg Ikke over 44 kg
Under 51 kg	Over 48 kg Ikke over 51 kg	Under 46 kg	Over 44 kg Ikke over 46 kg
Under 55 kg	Over 51 kg Ikke over 55 kg	Under 49 kg	Over 46 kg Ikke over 49 kg
Under 59 kg	Over 55 kg Ikke over 59 kg	Under 52 kg	Over 49 kg Ikke over 52 kg
Under 63 kg	Over 59 kg Ikke over 63 kg	Under 55 kg	Over 52 kg Ikke over 55 kg
Under 68 kg	Over 63 kg Ikke over 68 kg	Under 59 kg	Over 55 kg Ikke over 59 kg
Under 73 kg	Over 68 kg Ikke over 73 kg	Under 63 kg	Over 59 kg Ikke over 63 kg
Under 78 kg	Over 73 kg Ikke over 78 kg	Under 68 kg	Over 63 kg Ikke over 68 kg
Over 78 kg	Over 78 kg	Over 68 kg	Over 68 kg

4 Vægtklasser i "Youth Olympic Games" klassificeres som følger.

Mænds vægtklasser		Kvindes vægtklasser	
Under 48 kg	Ikke over 48 kg	Under 44 kg	Ikke over 44 kg
Under 55 kg	Over 48 kg Ikke over 55 kg	Under 49 kg	Over 44 kg Ikke over 49 kg
Under 63 kg	Over 55 kg Ikke over 63 kg	Under 55 kg	Over 49 kg Ikke over 55 kg
Under 73 kg	Over 63 kg Ikke over 73 kg	Under 63 kg	Over 55 kg Ikke over 63 kg
Over 73 kg	Over 73 kg	Over 63 kg	Over 63 kg

5 Vægtklasser for "WT World Kadet Taekwondo Championships" klassificeres som følger.

Mænds vægtklasser		Kvindes vægtklasser	
Under 33 kg	Ikke over 33 kg	Under 29 kg	Ikke over 29 kg
Under 37 kg	Over 33 kg Ikke over 37 kg	Under 33 kg	Over 29 kg Ikke over 33 kg
Under 41 kg	Over 37 kg Ikke over 41 kg	Under 37 kg	Over 33 kg Ikke over 37 kg
Under 45 kg	Over 41 kg Ikke over 45 kg	Under 41 kg	Over 37 kg Ikke over 41 kg
Under 49 kg	Over 45 kg Ikke over 49 kg	Under 44 kg	Over 41 kg Ikke over 44 kg
Under 53 kg	Over 49 kg Ikke over 53 kg	Under 47 kg	Over 44 kg Ikke over 47 kg
Under 57 kg	Over 53 kg Ikke over 57 kg	Under 51 kg	Over 47 kg Ikke over 51 kg
Under 61 kg	Over 57 kg Ikke over 61 kg	Under 55 kg	Over 51 kg Ikke over 55kg
Under 65 kg	Over 61 kg Ikke over 65 kg	Under 59 kg	Over 55 kg Ikke over 59kg
Over 65 kg	Over 65 kg	Over 59 kg	Over 59 kg

*(Forklaring #1)*

*Ikke over:*

*Vægtgrænsen defineres af kriteriet om en decimal væk fra den angivne grænse. For eksempel, der ikke overstiger 50 kg er etableret som indtil 50,0 kg med 50,1 kg som værende over grænsen, og resulterer i diskvalifikation.*

*(Forklaring #2)*

*Over:*

*Over 50 kg forekommer ved 50,1 kg aflæsning og 50,0 kg og derunder betragtes som utilstrækkelig, hvilket resulterer i diskvalifikation.*

## Artikel 6 Klassifikation og stævnetmetoder

- 1 Stævner klassificeres som følger.
  - 1.1 Individuelle stævner skal normalt være mellem kæmpere i samme vægtsklasse. Når det er nødvendigt, kan tilstødende vægtsklasse kombineres for at skabe et fælles klassifikationssystem. Ingen kæmpere får lov til at deltage i mere end én (1) vægtsklasse til en begivenhed.
  - 1.2 Holdkonkurrence: Metode og vægtsklasser ved holdkonkurrencer skal fastsættes i den stående procedure for World Taekwondo Team Championships.
- 2 Systemer for konkurrencer er fordelt således.
  - 2.1 "Single elimination" turnering systemet
  - 2.2 "Round robin"-systemet
- 3 Taekwondo konkurrence ved De Olympiske Lege og Multisports konkurrencer må bruge et individuelt konkurrencesystem mellem kæmpere med kombinationen af "Single elimination" turnering og opsamlingsrunde.
- 4 Alle konkurrencer (stævner) på internationalt niveau anerkendt af WT skal have deltagelse af mindst 4 lande med ikke mindre end 4 kæmpere registreret i hver vægtsklasse, og enhver vægtsklasse med mindre end 4 registreret kæmpere ikke kan anerkendes i de officielle resultater.
- 5 World Taekwondo Grand Prix-serien vil blive tilrettelagt på grundlag af den seneste stående procedure for World Taekwondo Grand Prix Series.

---

### *(Fortolkning)*

1. I turneringssystemet er konkurrencen bygget op på et individuelt grundlag. Dog kan holdets resultat også blive bestemt af summen af de individuelle pointstillinger i overensstemmelse med den samlede scoringsmetode.

### *\* Pointsystem*

Team ranking skal afgøres af det samlede antal point baseret på følgende retningslinjer.

- Grundlæggende ét (1) point for hver kæmper, der kommer ind på konkurrenceområdet efter at have klaret den officielle indvejning
- Et (1) point for hver sejr (sejrer på "at sidde over" inkluderet)
- Yderligere 120 point per guldmedalje
- Yderligere 50 point per sølvmedalje
- Yderligere 20 point per bronzemedalje

I tilfælde af mere end to (2) hold har samme score, skal rang afgøres ved 1) antallet af guld, sølv og bronzemedaljer vundet af holdet i denne orden, 2) antallet af deltagende kæmpere og 3) flest point i de tungere vægtsklasser.

2. I holdkonkurrencesystemet er resultatet af hver holdkonkurrence bestemmes af de enkelte teamresultater.

### *(Forklaring #1)*

Konsoliderede vægtsklasser:

Metoden til konsolidering skal følge de olympiske vægtsklasser.



---

## Artikel 7 Varighed af kampe

**1** Varigheden af kampene skal være tre omgange af to minutter hver, med et minuts pause mellem omgangene. I tilfælde af uafgjort score efter afslutningen af den 3. omgang, vil en 4. omgang på et minut blive gennemført som "Golden round"/"Gylden omgang", efter et minuts hvileperioden efter 3. omgang.

**DK:** Stævnelederen og dommerlederen afgør i samråd længden af omgange og pauser ved de danske stævner.

**2** Varigheden af hver omgang kan justeres til 1 minut x 3 omgange, 1 minut 30 sekunder x 3 omgange, 2 minutter x 2 omgange eller 5 minutter x 1 omgang (med 1 gange "time out" 30 sekunder til hver sekundant) efter afgørelsen af stævnelederen ved de relevante stævner.

## Artikel 8 Lodtrækning

- 1** Datoen for lodtrækningen skal angives i indbydelsen "outline" til mesterskabet. Mindst en repræsentant fra hvert hold skal deltage i lodtrækningen, og de deltagende hold er selv ansvarlige for at bekræfte deres ankomst før lodtrækningen.  
I tilfælde af, at ingen repræsentant af holdet kan være tilstede ved lodtrækningen, skal teamet udpege en person med fuldmagt og informere Turneringsudvalget eller organisationskomitéen derom inden lodtrækning.
- 2** Formanden for Turneringsudvalget udfører lodtrækningen eller udpeger en anden fra udvalget til at foretage lodtrækningen. (Tilfældig computeriseret eller tilfældig manuel).
- 3** Et vist antal af kæmperne kan være seedet baseret på deres rang på DTaF rangliste eller WT verdensrangliste. Detaljerede retningslinjer skal fastsættes i DTaF's regler for seedning og rangliste. Ved WT stævner skal minimum 25% af kæmperne være seedet.

## Artikel 9 Indvejningen

- 1 Den generelle indvejning af kæmperne for konkurrencedagen skal afholdes på den foregående dag i forhold til konkurrencedagen. Tiden for den generelle indvejning afgøres af organisationskomiteen og informeres på holdledermødet. (Head of team meeting). Varigheden af den generelle vejning må højst være to (2) timer.
  
  - 2 Den tilfældige vejning finder sted på stedet om morgenen til konkurrencen. Alle deltagere som bestod den generelle vejning, skal være til stede ved den tilfældige vejning (Random weigh-in) højst 2 timer før konkurrencen starter. Skulle en deltager ikke indfinde sig til den tilfældige vejning, bliver han / hun diskvalificeret. Den tilfældige vejning skal ske senest 30 minutter før starten af konkurrencen, hver dag.
    - 2.1 Mængden af de udvalgte deltagere til den tilfældige vejning, skal fremgå af indbydelsen af mesterskabet eller ved holdledermødet, og kæmperne vil blive tilfældigt udvalgt ved hjælp af computersystemet, maksimalt 2 timer før starten af konkurrencen.
    - 2.2 Den tilfældige vejning skal udføres med en plus 5 % tolerance af deltagernes vægtkategori. Undervægt må ikke være genstand for den tilfældige vejning.
  
  - 3 Under indvejningen skal de mandlige kæmpere bære underbukser, og de kvindelige kæmpere skal bære underbukser/trusser og brystholder. Dog kan indvejningen gennemføres nøgen, hvis kæmperen ønsker dette.
    - 3.1 Kadetterne og juniorerne skal vejes med undertøj og 100 gram variation er tilladt.
  
  - 4 Den generelle indvejning skal ske én gang, men en ekstra indvejning gives inden for tidsfristen til enhver kæmper, der ikke kvalificerede sig første gang. Tilfældig indvejning skal kun foretages en gang per deltager, og der vil ikke være en 2. vejning.
  
  - 5 For at undgå at blive diskvalificeret under den officielle indvejningen, skal en vægt, som er identisk med den officielle vægt, opstilles på kæmpernes indkvarteringssted eller i hallen til brug for præindvejningen.
- DK:** Der skal medbringes Taekwondo-pas eller billede-ID ved indvejningen til danske stævner. Ved danske begynderstævne og andre danske stævner vil stævneadministrationen/ledelsen, sammen med dommerlederen afgøre, hvilket indvejningssystem anvendes.

---

### *(Forklaring #1)*

*-Kæmperne for konkurrencedagen:*

*Dette er defineret som de kæmpere, der er opført til at konkurrere på den planlagte dag af organisationskomiteen eller DTaF Turneringsudvalget.*

### *(Forklaring #2)*

*Et separat sted for indvejningen skal installeres for både de mandlige og for de kvindelige kæmpere. Kønnen på de officials, som foretager indvejningen, bør være af det samme køn som kæmperne.*

---

*(Forklaring #3)*

*Diskvalifikation under den officielle indvejning:*

*Når en kæmper bliver diskvalificeret ved den officielle indvejning, skal kæmperens deltagelsespoint ikke blive tildelt.*

*(Forklaring# 4)*

*Vægte, som er identiske med den officielle vægt:*

*Vægten til præindvejningen skal være af den samme type og kalibrering, som den officielle vægt og dette skal være verificeres før stævnet af DTaF Turneringsudvalg.*

---

## Artikel 10 Procedure for kampen

- 1 Annoncering efter kæmperne:  
Navnet på kæmperne annonceres 3 gange, første gang tredive (30) minutter før den planlagte start på kampen. Hvis en kæmper ikke møder op ved inspektionsbordet efter 3 kald, vil denne blive diskvalificeret, og denne diskvalifikation skal offentliggøres.
- 2 Inspektion af krop, uniform og udstyr: Efter at være blevet annonceret, skal kæmperne gennemgå inspektion af kroppen, uniformen og udstyret ved det udpegede kontrolbord af de inspektører, som er udpeget af DTaF Turneringsudvalg, og kæmperen må ikke vise nogen tegn på modvilje, og må ikke bære nogen materialer, der kan forårsage skade på den anden kæmper.
- 3 Ankomst til Konkurrenceområde: Efter inspektionen, skal kæmperen gå videre til sekundantområdet sammen med en sekundant, og en holdlæge eller en fysioterapeut (hvis de har nogen).
- 4 Procedure før starten og efter afslutningen af kampen
  - 4.1 Før starten af kampen, vil kamplederen kalde "Chung, Hong". Begge kæmpere vil træde ind på kampområdet med deres beskyttelseshjelm fastholdt under deres venstre arm. Hvis en af kæmperne ikke er til stede eller er til stede uden at være korrekt påklædt, herunder alt beskyttelsesudstyr, uniform, osv. ved sekundantområdet på det tidspunkt, hvor kamplederen kalder "Chung, Hong", skal han/hun anses for at have trukket sig fra kampen, og kamplederen skal erklære modstanderen som vinder.
  - 4.2 Kæmperne skal stå med ansigtet vendt over mod hinanden og foretage et stående buk på kamplederens kommando af "Cha-ryeot" (opmærksom) og "Kyeong-rye" (buk) ". Et stående buk skal ske fra den naturlige stående stilling af "Charyeot" ved at bøje i hoften i en vinkel på mere end 30 grader og med hovedet bøjet i en vinkel på mere end 45 grader. Efter bukket, skal deltagerne tage deres beskyttelseshjelm på.
  - 4.3 Kamplederen skal starte kampen med kommanderende "Joon-bi (klar)" og "Shi-jak (start)".
  - 4.4 Kampen skal begyndes i hver omgang med erklæringen "Shi-jak (start)" af kamplederen.
  - 4.5 Kampen skal afsluttes i hver omgang med erklæringen "Keu-man (stop)" af kamplederen. Selv om kamplederen ikke erklærer "Keu-man", skal kampen anses for at være afsluttet, når kampuret er udløbet, dog kan Gamjeon gives og registreres, selv efter tiden er udløbet.
  - 4.6 Kamplederen kan stoppe en kamp ved at erklære "Kal-yeo" (separer) og genoptage kampen ved kommando af "Kye-sok" (fortsæt). Når kamplederen erklærer "Kal-yeo", så skal tidtageren straks stoppe kamptiden, og når kamplederen erklærer "Kye-sok" skal tidtageren straks starte kamptiden.
  - 4.7 Efter afslutningen af sidste runde, skal kamplederen erklære vinderen ved at hæve hans/hendes egen hånd til vinderens side.

#### 4.8 Tilbagetrækning af kæmperne.

### 5 Kampprocedure ved Team stævner

5.1 Begge hold skal stå over for hinanden på linje i det valgte holds orden i retning mod Grænselinje #1 fra kæmpernes mærker.

5.2 Procedure før starten og efter afslutningen af kampen skal udføres som i afsnit 4 i denne artikel.

5.3 Begge hold må forlade kampområdet og stå ved det udpegede område for hver kamp.

5.4 Begge hold skal stille sig op på kampområdet umiddelbart efter afslutningen af den sidste kamp og stå vendt mod hinanden.

5.5 Kamplederen skal erklære det vindende hold ved at hæve hans/hendes egen hånd til det vindende hold side.

---

*(Forklaring #1) Holdlæge, kiropraktor, atletisk træner eller en fysioterapeut:*

*På tidspunktet for indkaldes af klubofficials, skal kopier af relevante og korrekte licenser vedrørende holdlæge, kiropraktor, atletisk træner eller fysioterapeut skrevet på dansk eller engelsk vedlægges. Efter kontrol skal særlige akkrediteringskort udstedes til disse holdlæger, kiropraktor, atletisk træner eller fysioterapeuter. Kun dem, der har fået en korrekt akkreditering skal have lov til at fortsætte ind til kampen med sekundanten.*

*(Guideline for kampledelsen)*

*I tilfælde af anvendelsen af PSS, skal kamplederen kontrollere, om PSS og sensorsokker ("sensing socks"), der bæres af begge kæmperne, fungerer korrekt. Denne proces kan dog blive annulleret af dommerlederen og stævnelederen for at spare tid ved stævnet.*

---

## Artikel 11 Tilladte teknikker og områder

### 1 Tilladte teknikker

1.1 Håndteknik: En slagteknik i lige linje ved brug af knodlen af en stramt knyttet næve.

1.2 Fodteknik: Brug af teknikker, der anvender hvilken som helst del af foden under anklen.

### 2 Tilladte områder

2.1 Kroppen: Angreb med knytnæve- og fodteknikker på de områder, der er dækket af kampvesten er tilladt. Imidlertid må sådanne angreb ikke udføres på selve rygsøjlen.

2.2 Hoved: Området over kraveben. Kun fodteknikker er tilladt.

## Artikel 12 Gyldige point

### 1 Scoringsområder

1.1 Kroppen: Det blå eller rød farvede område på kampvesten.

1.2 Hovedet: Hele hovedet over den nederste del af hjelmen.

### 2 Kriterier for gyldige point:

2.1 Point, tildeles når en tilladt teknik leveres på scoringsområdet af kampvesten med et korrekt niveau af påvirkning/effekt (kraft).

2.2 Point, tildeles når en tilladt teknik leveres på scoringsområdet af hovedet.

2.3 Hvis PSS anvendes, bestemmes gyldigheden af teknikken, niveauet af påvirkning, og/eller gyldigt kontakt til scoringsområde af det elektroniske pointsystem undtagen angreb med slag. Disse PSS afgørelser, kan ikke være genstand for "Instant Video Replay".

2.4 WT tekniske udvalg fastsætter det krævede niveau af påvirkning/effekt (kraft) og følsomhed af PSS, ved hjælp af forskellige skalaer i forhold til vægtklasse, køn og aldersgrupper. Under visse omstændigheder, som skønnes nødvendigt, kan stævnelederen og dommerlederen vælge at kalibrere det valide niveau af påvirkning/effekt (kraft).

### 3 De gyldige punkter er som følger.

3.1 Et (1) point for et gyldigt slag på kampvesten

3.2 To (2) point for et gyldigt spark på kampvesten

3.3 Fire (4) point for et gyldigt dreje-spark ("turning kick") på kampvesten

3.4 Tre (3) point for et gyldigt spark til hovedet

3.5 Fem (5) point for et gyldigt dreje-spark ("turning kick") til hovedet

3.6 Et (1) point tildelt for hver en "Gam-jeom" givet til modstanderen

### 4 Totalscoren er summen af point fra de tre omgange.

### 5 Annullering af point: Når en kæmper få registreret point, mens denne bruger ulovlige handling(er):

5.1 Såfremt den forbudte handling var medvirkende til scoringen af point, skal kamplederen erklære straffen for den forbudte handling og annullere dette point.



### Artikel 13 Scoring og offentliggørelse

- 1 Scoring af gyldige point bestemmes primært ved hjælp af den elektroniske scoring system installeret i "Protector & Scoring System" (PSS). Point for slagteknikker og ekstra point for at dreje-spark ("turning kick") skal registreret af hjørnedommere ved hjælp af manuelle scoringsenheder. Hvis der ikke anvendes PSS ("Protector & Scoring System"), skal alle point registreres af hjørnedommere ved hjælp af manuelle scoringsenheder.
- 2 Hvis PSS for hovedet ikke er implementeret sammen med PSS for kroppen, så skal sparketeknikker til hovedet registreres af hjørnedommere ved hjælp af manuelle scoringsenheder.
- 3 Ekstra point givet for et dreje-spark ("turning kick") skal annulleres, hvis dreje-sparket ikke blev registreret som et gyldigt point af PSS.
- 4 Ved en tre (3) hjørnedommer opstilling, er det nødvendigt at to eller flere hjørnedommere registrere point før det er gyldigt.
- 5 Ved en to (2) hjørnedommere opstilling, er det nødvendigt at to hjørnedommere registrere point før det er gyldigt.
- 6 Hvis en kampleder opfatter, at en kæmper bliver rystet, bløder eller "knocked down" af et spark til hovedet, og begynder at tælle, men angrebet blev ikke registreret af PSS for hovedet, så kan kamplederen efter tællingen anmode om IVR ("Instant Video Replay") til at afgøre beslutningen om tildeling eller ej af point.

## Artikel 14 Forbudte handlinger og straffe

- 1 Straffe skal erklæres af kamplæderen.
- 2 Forbudte handlinger som er beskrevet i artikel 14 skal straffes med "Gam-jeom (fradragsstraf) af kamplæderen."
- 3 En "Gam-jeom" skal tælles som et (1) ekstra point til den anden kæmper.
- 4 Forbudte handlinger.
  - 4.1 Følgende handlinger skal klassificeres som forbudte handlinger, og "Gam-jeom" skal erklæres.
    - 4.1.1 Krydse grænselinjen
    - 4.1.2 Falde
    - 4.1.3 Undgå eller forsinke kampen
    - 4.1.4 Gripe fat i eller skubbe modstanderen
    - 4.1.5 Løfte benet for at blokere og/eller sparke på modstanderens ben for at hindre modstanderens angreb (spark), eller løfte et ben eller sparke i luften i mere end 3 sekunder for hindre modstanderens potentielle angribende bevægelser eller sparket sigtede under taljen.
    - 4.1.6 Angreb under hoften
    - 4.1.7 Angrib modstanderen efter "Kal-yeo"
    - 4.1.8 Slå modstanders hoved med hånden
    - 4.1.9 Nikke en skalle eller angribe med knæet
    - 4.1.10 Angribe en faldende modstander
    - 4.1.11 Angribe vesten med siden eller bunden af foden, hvor knæet peger væk fra modstanderens krop i "inflight/clinch" position.
    - 4.1.12 Følgende uacceptabel opførsel af kæmperen eller sekundant
      - a. *Ikke at følge kamplæderens kommando eller afgang*
      - b. *Upassende protester mod eller kritik af officials beslutninger*
      - c. *Upassende forsøg på at forstyrre eller påvirke udfaldet af kampen*
      - d. *Provokere eller fornærme modstanderen eller dennes sekundant*
      - e. *Kun officielt anerkendte teamdoktor eller fysioterapeut har tilladelse til at side ved sekundanten. Overtrædes denne bestemmelse straffes kæmperen med en Gam-jeom*
      - f. *Enhver anden alvorlig forseelse eller usportslig optræden fra en kæmper eller sekundant*
  - 4.2 Hvis en kæmper eller sekundant begår en overdreven uacceptabel opførsel og ikke følger kamplæderens kommando, så kan kamplæderen anmode om sanktion ved løfte et gult kort op. Derefter vil stævneledelsen undersøge sagen og træffe en afgørelse om Sanktion.
- 5 Hvis en kæmper med vilje og gentagne gange nægter at overholde konkurrencereglerne eller kamplæderens ordrer, så kan kamplæderen afslutte kampen ved at hæve det gule kort og erklære modstanderen som vinder.
- 6 Hvis dommeren ved inspektionsbordet eller dommerne ved kampområdet afgør, eventuelt i samråd med PSS teknikeren, hvis det er nødvendigt, at en kæmper eller sekundant har forsøgt at manipulere med følsomheden i PSS sensorerne og/eller uregelmæssigt at ændre på PSS for at påvirke dets ydeevne, så skal kæmperen diskvalificeres.

- 7 Når en kæmper modtager ti (10) "Gam-jeom", skal kamplederen erklære kæmperen taber på strafafgivelse (PUN).
- 8 De i artikel 14.7, "Gam-jeom" regnes som den samlede antal i alle tre omgange.
- 

*(Fortolkning)*

*Målsætninger med de forbudte handlinger og straffene er som følger,*

- (1) At sikre kæmpernes sikkerhed*
- (2) For at sikre en fair konkurrence*
- (3) For at fremme passende teknikker*

*Forklaring #1)*

*"Gam-jeom"*

**I. Krydse grænselinjen:**

*En "Gam-jeom" skal erklæres, når en fod af en kæmper krydser grænselinjen. Ingen "Gam-jeom" vil blive erklæret, hvis en kæmper krydser grænselinjen som følge af en forbudt handling fra modstanderen.*

**II. Falde:**

*"Gam-jeom" skal erklæres i tilfælde af en kæmper falder ned. Men hvis en kæmper falder ned på grund af modstanderens forbudte handlinger; skal der ikke gives "Gam-jeom" straf til den faldne kæmper, mens en straf skal gives til modstanderen. Hvis begge kæmpere falder som et resultat af tilfældig kollision med modstanderen, skal der ingen straf gives.*

**III. Undgå eller forsinke kampen:**

- a. *Denne handling indebærer passivitet uden intentioner om at angribe. En kæmper, der kontinuerligt viser en ikke-engagerende stil skal gives en "Gam-jeom". Hvis begge kæmpere forbliver inaktive efter fem (5) sekunder, vil kamplederen signalere "kæmp" ("Fight") kommandoen. En "Gam-jeom" vil blive erklæret: til begge kæmpere, hvis der ikke er nogen aktivitet fra dem begge 5 sekunder efter kommandoen blev givet; eller til den kæmper, der flyttede sig tilbage fra den oprindelige position 5 sekunder efter kommando blev givet.*
- b. *At vende ryggen til for at undgå modstanderens angreb, og bør straffes, da det udtrykker en manglende fair play indstilling og kan forårsage alvorlig personskade. Den samme straf bør også gives for at unddrage sig modstanderens angreb ved at bøje sig under hoftehøjde eller krumme sig sammen.*
- c. *Ved tilbagetog fra tekniske engagement blot for at undgå modstanderens angreb og for at tiden skal løbe ud, så skal der gives "Gam-jeom" til den passive kæmper.*
- d. *"Forgive smerte" skal forstås som at overdrive en skade eller indikerer smerter i en kropsdel, som ikke er blevet udsat for et slag med henblik på at*

demonstrere modstanderens handlinger som en forseelse, og også at overdrive smerte med henblik på at få kamptiden til at gå. I dette tilfælde skal kamplederen give en "Gam-jeom" straf, dog kan kamplederen anmode IVR om afklaring inden "Gam-jeom" erklæres, for at foregive skade.

- e. "Gam-jeom" skal også gives til den kæmper, der anmoder kamplederen om at stoppe kampen med henblik på at justere positionen/pasformen på sit beskyttelsesudstyr.

**IV. Gribe fat i eller skubbe modstanderen.**

Dette omfatter gribe fat i en del af modstanderens krop, uniform eller beskyttelsesudstyr med hænderne. Det omfatter også handlingen at gribe foden eller benet oven på underarmen, eller hægte benet med underarmen.

For at skubbe skal følgende handlinger straffes.

- a. Modstanderen skubbes ud over sidelinjen.
- b. Modstanderen skubbes med den hensigt at hindre modstanderens angreb eller bevægelse.

- V.** Løfte benet eller lave "cut kick" bevægelse må ikke straffes, når det efterfølges af udførelsen af slag- eller sparketeknik i kombination med bevægelsen.

**VI. Angreb under hoften.**

Denne handling gælder for et angreb på alle dele under hoften. Når et angreb under hoften er forårsaget af modstanderen i løbet af en udveksling af teknikker, vil ingen straf blive givet. Denne artikel gælder også for hårde spark eller stemplinger på alle dele af låret, knæet eller skinnebenet med det formål at forstyrre modstanderens teknik.

**VII. Angrib modstanderen efter "Kal-yeo".**

- a. Angreb efter "Kal-yeo" forudsætter, at angrebet resulterer i faktisk kontakt til modstanderens krop.
- b. Hvis den angribende bevægelse er påbegyndt inden "Kal-yeo", skal der ikke straffes for angrebet.
- c. Ved Instant Video Replay gennemgang, skal timingen af "Kal-yeo" defineres som det øjeblik, hvor kamplederens "Kal-yeo" håndsignal blev gennemført (med fuldt udstrakte arm), og starten af angrebet defineres som det tidspunkt, hvor den angribende fod er helt fri fra gulvet.
- d. Hvis et angreb efter "Kal-yeo" ikke lander på modstanderens krop, men virkede bevidst og ondsindet kan kamplederen straffes adfærden med en "Gam-jeom".

**VIII. Slå modstanders hoved med hånden.**

Denne artikel inkludere at slå modstanderens hoved med hånden (næve), håndled, arm eller albue. Mens uundgåelige handlinger på grund af modstanderens skødesløshed såsom overdrevent sænkning af hovedet eller uforsigtigt at dreje kroppen, ikke kan blive straffet efter denne artikel.

**IX. Nikke en skalle eller angribe med knæet.**

*Denne artikel vedrører forsætligt at nikke en skalle eller at angribe med knæet, når man er tæt på modstanderen. Dog skal kontakt med knæet, der sker i følgende situationer, ikke straffes i forhold til denne artikel:*

- Når modstanderen farer brat frem i det øjeblik et spark bliver udført
- Uforvarende, eller som følge af en fejlvurdering af afstanden i angrebet

**X. Angreb en faldende modstander.**

*Denne handling er ekstremt farlig på grund af den høje sandsynlighed for skade på modstanderen. Faren skyldes følgende:*

- Den faldne modstander er i en umiddelbar forsvarsløs tilstand
- Virkningen af enhver teknik, der rammer en falden kæmper vil være større på grund af kæmperens position.
- Disse typer af aggressive handlinger mod en falden modstander ikke er i overensstemmelse med ånden i Taekwondo og derfor ikke passende i en Taekwondo konkurrence. I denne forbindelse bør der gives straf for forsætligt at angribe den faldne modstander uanset graden af kraft i angrebet.

*Når uønsket adfærd bliver begået af en kæmper eller en sekundant under en hvileperiode/pause, kan kamplederen straks erklære straf "Gam-jeom", og straffen "Gam-jeom" skal registreres straks.*

## Artikel 15 Golden Point og afgørelse af overlegenhed

- 1 Hvis vinderen ikke kan findes efter 3 omgange, skal en tillægsomgang ("Golden round") af et minuts varighed gennemføres.
- 2 I tilfælde af en kamp skal ud i en tillægsomgang (Golden round) skal alle point, der er opnået i løbet af de første tre (3) omgange være ugyldige.
- 3 Den første kæmper der laver 2 point (eller flere) eller hvis modstander modtager to "Gam-jeom" i Golden round, skal erklæres som vinder.
- 4 I tilfælde af, at ingen af kæmperne har lavet 2 point efter afslutningen af Golden round, skal vinderen afgøres ved overlegenhed baseret på følgende kriterier:

4.1 Kæmperen, der fik et point ~~ved et point~~ ved et slag i Golden round.

4.2 Hvis ingen af kæmperne fik et point ved et slag eller begge kæmpere fik et point ved et slag hver i Golden round, vinder kæmperen, der opnåede det højeste antal hits registreret af PSS i Golden round.

4.3 Såfremt antallet af hits registreret af PSS er lige (ens), er det den kæmper, der vandt flest omgange af de tre første omgange som vinder.

4.4 Såfremt antallet af vundne omgange er lige (ens), så er det kæmperen, der har modtaget det mindste antal af "Gam-jeom" i alle fire omgange der vinder.

4.5 Hvis de tre ovenstående kriterier er lige (ens), skal kamplederen og hjørnedommerne bestemme vinderen på overlegenhed. Hvis afgørelsen om overlegenhed er lige mellem kamplederen og hjørnedommerne, da skal kamplederen afgøre vinderen.

---

*(Forklaring #1)*

*Afgørelse af overlegenhed skal af dommerne være baseret på teknisk dominans af kæmperne gennem aggressiv kampstil, det største antal teknikker som er udført, anvendelsen af de mest avancerede teknikker, både i sværhedsgrad og kompleksitet, og i at vise den bedste konkurrenceånd.*

*(Forklaring# 2)*

*I tilfælde af, at kamplederen tæller ved et vellykket hovedspark, som forårsagede en "knock down" lige før modstanderens kropspark, men kun det senest kropspark blev registreret, kan sekundanten for kæmperen, der leverede hovedspark, anmode om "video replay". Hvis "Review Juryen" fastslår, at hovedsparket var gyldigt og udført tidligere end kropssparket, skal kamplederen annullere point for kropssparket, og så erklære point for hovedspark, og derved erklære den, der leverede hovedsparket som vinder.*

*I tilfælde af, at en kæmper, der allerede har et (1) point, leverer et vellykket slag, lige før modstanderens kropspark, men kun det seneste kropspark blev registreret, kan sekundanten af kæmperen, der leverede slaget, anmode om "video replay". Hvis "Review Juryen" bestemmer, at slaget blev udført før kropssparket, skal kamplederen spørge, om hjørnedommerne har scoret eller ej. Hvis to eller flere hjørnedommere har scoret for slaget, skal kamplederen annullere de point, der er scoret ved kropspark, derefter erklære et point for slag, og erklære den, der leverede slaget som vinder.*

*(Guideline for officialgruppen)*

*Proceduren for overlegenhedsbeslutningen skal være som følger.*

- 1) Forud for kampen, tager alle dommerne overlegenhedskort med dem.*
- 2) Når en kamp skal afgøres på overlegenhed, skal kamplederen erklære "Woo-se-girok" (Registrer overlegenhed).*
- 3) Efter kamplederens kommando, skal hjørnedommerne registrere vinderen inden for 10 sekunder, og med deres hoveder nede, skal de registre på kortet, og derefter give det til kamplederen.*
- 4) Kamplederen skal indsamle alle overlegenhedskort, registrere det endelige resultat, og derefter erklære vinderen.*
- 5) Efter have udråbt vinderen, skal kamplederen aflevere kortene til tidtageren, og tidtageren skal aflevere kortene til dommerlederen ved stævnet.*

## Artikel 16 Afgørelser

- 1 Vinde på "Referee Stops Contest" (RSC)
- 2 Vinde på endeligt resultat (PTF)
- 3 Vinde på pointforskel (PTG)
- 4 Vinde på "Golden Point" (GDP)
- 5 Vinde på overlegenhed (SUP)
- 6 Vinde på tilbagetrækning (WDR)
- 7 Vinde på diskvalifikation (DSQ)
- 8 Vinde på kamplederens strafafgivelse (PUN)
- 9 Vinde på diskvalifikation for usportslig adfærd (DQB)

---

### (Forklaring #1)

*"Referee Stops Contest" (RSC):*

*Kamplederne stopper kampen*

*Kamplederen erklærer RSC i følgende situationer:*

- i. *Hvis en kæmper er blevet "knock down" af en modstander med en legitime teknik og ikke kan genoptage kampen ved tællingen "Yeo-dul"; eller hvis kamplederen mener, at kæmperen ikke er i stand til at genoptage kampen, uanset forløbet af tællingen;*
- ii. *Hvis en kæmper tilsidesætter kamplederens kommando om at fortsætte kampen (tre gange);*
- iii. *Hvis kamplederen finder behov for at stoppe kampen for at beskytte en kæmpers sikkerhed.*
- iv. *Hvis stævnelægen vurderer, at kampen skal stoppes pga. en kæmpers skade;*

### (Forklaring #2)

*Vinde på pointforskel: I tilfælde af tyve (20) points forskel mellem to kæmpere på tidspunktet for afslutningen af 2. omgang og/eller på ethvert tidspunkt under den 3. omgang, skal kamplederen stoppe kampen og erklære vinderen på pointforskel. Vinde på pointforskel skal som hovedregel ikke anvendes i semifinaler og finaler i senior rækkerne, men betinget af indbydelsen (outline).*

### (Forklaring #3)

*Vinde på tilbagetrækning: Vinderen bestemmes af modstanderen trækker sig.*

*- Når en kæmper trækker sig fra kampen på grund af skade eller andre årsager*

*- Når sekundanten kaster et håndklæde ind på banen for at signalere opgivelse af kampen*

### (Forklaring #4)

*Vinde på diskvalifikation: Dette er resultatet bestemt af kæmperen ikke klarer indvejningen, eller når en kæmper ikke møder op ved inspektionsbordet ("Athlete Calling Desk") efter det tredje kald.*



De opfølgende tiltag bør være forskellige i overensstemmelse med grunden til diskvalifikation.

- i. I tilfælde af, at kæmperen ikke har bestået eller ikke mødte op til indvejningen efter lodtrækningen: Resultatet bør afspejles på lodtrækningsarket og oplysninger bør gives til stævnelederen og alle relevante personer. Dommere vil ikke blive tildelt til denne kamp. Modstanderen til kæmperen, der ikke bestod eller ikke mødte op til indvejningen, behøver ikke at møde op på banen for at konkurrere.
- ii. I tilfælde af at en kæmper bestod indvejningen men ikke møder ved inspektionsbordet ("Athlete Calling Desk"): De tildelte dommere og modstanderen skal betræde kampbanen og vente i deres positioner, indtil kamplederen erklærer modstanderen vinder af kampen. Detaljeret procedure er fastsat i afsnit 4.1 i artikel 10,

(Forklaring #5)

Vinde på kamplederens strafafgivelse:

Kamplederen erklærer "PUN" i de følgende situationer:

- i. Hvis en kæmper tildeles ti (10) "Gam-jeom";

(Forklaring # 6)

Vinde på diskvalifikation for usportslig adfærd. DBQ skal erklæres i følgende situationer:

- Når en kæmper eller hans/hendes holdkammerater har manipuleret med PSS udstyret
- Når en kæmper snyder i forbindelse med indvejningen
- Når en kæmper ikke overholder WT's Anti Doping Regler
- Når en kæmper eller sekundant begår alvorlige former for krænkende adfærd, beskrevet i artikel 23.3.1 eller 23.3.2

Det samlede resultat af kæmperen, som tabte ved DQB, skal fjernes og resultatet af den andre kæmper, som er berørt af DQB skal omfordeles.

Forklaring #7

Ugyldigt Resultat Mærke (IRM):

- Dobbelt diskvalifikation (DDQ)
- Dobbelt tilbagetrækning (DWR)
- Dobbelt diskvalifikation for usportslig adfærd (DDB)

## Artikel 17 Knock Down

En "knock down" skal erklæres, når et legitimt angreb er leveret og;

- 1 Når en anden del af kroppen end fodsålen rører gulvet på grund af kraften af modstanderens scoringsteknik.
- 2 Når en kæmper er rystet og ikke viser tegn på eller evne til at ville fortsætte som følge af modstanderens scoringsteknikker.
- 3 Når kamplederen skønner, at kæmperen ikke kan fortsætte som følge af at blive ramt af en legitim scoringsteknik.

---

*(Forklaring #1)*

*En "knock down":*

*Det er den situation, hvor en kæmper bliver slået i gulvet eller er rystet eller ude af stand til at reagere hensigtsmæssigt på kravene til kampen på grund af et slag eller spark. Selv i mangel af disse indikationer, kan kamplederen fortolke det som en "knock down", den situation hvor det, som resultatet af kontakt, vil være farligt at fortsætte, eller når der er nogen form for spørgsmål om sikkerheden for en kæmper.*

---

## Artikel 18 Procedure i tilfælde af en Knock Down

- 1 Når en kæmper er "knock down" som følge af modstanderens legitime angreb, skal kamplederen tage følgende foranstaltninger.
  - 1.1 Kamplederen skal holde angriberen væk fra den "knock down" kæmper ved erklæringen af "Kal-yeo (pause)". Tidstageren skal stoppe tiden efter kamplederens "Kal-yeo (pause)" kommando.
  - 1.2 Kamplederen skal først kontrollere status af den "knock down" kæmper og tælle fra "Ha-nah (en)" op til "Yeol (ti)" med intervaller på ét sekund vendt mod den "knock down" kæmper, og lave håndtegn for at angive passagen af tiden.
  - 1.3 I tilfælde af den "knock down" kæmper står op under kamplederens tælling og ønsker at fortsætte kampen, skal kamplederen fortsætte tælling op til "Yeo-dul (otte)" for at beskytte kæmperen. Kamplederen skal så afgøre om kæmperen er kommet sig, og hvis ja, fortsætte kampen ved erklæring af "Kye-sok (fortsæt)".
  - 1.4 Når en kæmper, som er blevet "knock down" ikke kan demonstrere vilje til at genoptage kampen ved tællingen "Yeo-dul (otte)", skal kamplederen udråbe den anden kæmper som vinderen ved RSC ("Referee Stops Contest").
  - 1.5 I tilfælde af begge kæmpere bliver "knock down", skal kamplederen fortsætte med at tælle, så længe en af kæmperne ikke er kommet sig tilstrækkeligt.
  - 1.6 I tilfælde af at begge kæmpere bliver "knock down" og begge kæmpere ikke er kommet sig ved tællingen "Yeol", skal vinderen afgøres ved kampens score (stillingen), før forekomsten af "knock down".
  - 1.7 Når det vurderes af kamplederen, at en kæmper ikke er i stand til at fortsætte, kan kamplederen afgøre kampen enten uden at tælle eller under tællingen.
  
- 2 Procedurer, der skal følges efter kampen: Enhver kæmper, der ikke kunne fortsætte kampen, som følge af en alvorlig skade uanset på hvilke dele af kroppen, kan ikke deltage til stævner inden for de næste tredive (30) dage uden godkendelse fra Dansk Taekwondo Forbund efter indsendelse af en erklæring fra en godkendt læge.
  - 2.1 Bortset fra en medicinsk nødsituation, skal enhver kæmper med en alvorlig skade vurderes af stævnelægen i lægerummet umiddelbart efter kampen.
  - 2.2. Enhver deltager, der blev knockout på grund af hovedskade, skal kontrolleres af stævnelægen i lægerummet jf. WT's medicinske regler. Stævnelægen skal udføre SCAT5 på den skadede deltager med henblik på at kunne stille en diagnose af hjernerystelse i tilfælde af hovedskade inden for 30 minutter efter hovedskaden.
  - 2.3. Et hvert signifikant (moderat til svær) hovedtraume eller hjernerystelse medfører en obligatorisk karantæne for enhver konkurrence i karantæneperioden (se 18.2.5) Denne obligatoriske medicinske suspension kan ikke afkortes, karantænen er givet.
  - 2.4 Beslutningen om karantæne af en deltager på grund af et betydeligt hovedtraume eller hjernerystelse skal træffes baseret på et af følgende kriterier (1) - (3).
    - (1) Omfattende neurologisk undersøgelse og neurokognitiv test (SCAT 5 eller anden valideret hjernerystelsesvurderingsværktøj tilladt af WT's officielle hovedlæge) og udført af den bestilte stævnelæge i lægens rum, skal rapporteres til WT's officielle hovedlæge.
    - (2) Kamplederen stopper kampen på grund af en deltagers bliver bevidstløs, ændrer sin mentale status eller deltagerens manglende evne til at lave en meningsfulde, stabil og frivillig bevægelse som et resultat af et direkte hovedtraume efter mindst i ti (10) sekunder eller ved tællingen ti (10).

(3) Deltageren kommer sig ikke fuldstændigt efter hovedtraume og kan ikke genoptage kampen med et minuts medicinsk vurdering på måtten, efter at centerdommer tilkaldt en læge for mulig hjernerystelse.

2.5 Enhver deltager, der får diagnosen betydeligt hovedtraume eller hjernerystelse baseret på en af de ovennævnte 2.4 kriterierne får 30 dages karantæne (senior), 40 dages karantæne (junior) eller 50 dages karantæne (cadet). Denne obligatoriske medicinske karantæneperiode kan under ingen omstændigheder forkortes, efter karantænen er givet.

2.6 Enhver deltager, der har haft yderlige en hjernerystelse i de sidste 90 dage, får tildelt 90 dages karantæne, og som hvis deltageren har haft en tredje hjernerystelse i de sidste 180 dage får 180 dages karantæne.

2.7 Ved enhver fejlagnosticeret eller fejlbehandlet uden obligatorisk medicinsk suspension forekomst af hjernerystelse eller betydeligt hovedtraume underrapporteret, skal WT Sport Department og WT Medical Committee, ledet af WT MC Formanden indlede en undersøgelse forekomsten ved retrospektiv videogennemgang, selv efter konkurrencens afslutning. Forekomsten skal rapporteres til WT MC Chair inden for 30 dage efter hændelsesdatoen for at starte en efterforskning. Hvis Video Review bekræftes af mindst tre (3) anmeldere fra WT medicinsk udvalg og afslører tydelig hjernerystelse eller alvorligt hovedtraume (knockout mere end 10 sekunder) eller andre alvorlige skader som kræver mindst 30 dages obligatorisk medicinsk suspension, skal WT lægeudvalget tilsidesætte den medicinske eksaminator (OMD eller bestilt læge) afgørelse og anvende de obligatoriske karantæne regler for atleten for at beskytte deltagerens sundhed og sikkerhed.

**DK:** Enhver deltager der får et knockout pga. hovedkontakt, skal kontrolleres af stævnelægen iflg. DTaF Helbredsattest Vejledning for stævnelæger ved hovedtraumer og karantæne.

---

*(Forklaring #1)*

*Hold angriberen væk:*

*I denne situation skal den stående kæmper vende tilbage til den respektive kæmpers startposition, hvis den "knock down" kæmper er på eller tæt ved modstanderens startposition, da skal modstanderen vente på grænselinjen foran hans/hendes sekundants stol.*

*(Guideline for kampløse)*

*Kampløseren skal løbende være forberedt på den pludselige forekomst af en "knock down" eller situation, hvor kæmperen er rystet, som normalt er kendetegnet ved et kraftigt slag/spark ledsaget af påvirkning/effekt.*

*(Forklaring #2)*

*I tilfælde af at den "knock down" kæmper står op under kampløserens tælling og ønsker at fortsætte kampen:*

*Det primære formål med tællingen er at beskytte kæmperen. Selv hvis kæmperen ønsker at fortsætte kampen før tællingen til otte er nået, skal kampløseren tælle til "Yeo-dul (otte)", før han/hun genoptager kampen. Tællingen til "Yeo-dul" er obligatorisk og kan ikke ændres af kampløseren.*

---

\* Tæl fra et til ti:

"Ha-nah", "Duhl", "Seht", "Neh", "Da-seot", "Yeo-seot", "Il-gop", "Yeo-dul", "A-hop", "Yeol".

(Forklaring #3)

Kamplederen skal derefter afgøre, om kæmperen er kommet sig, og hvis ja, skal han/hun genstarte kampen ved erklæringen af "Kye-sok":

Kamplederen skal fastslå kæmperens evne til at fortsætte, mens han/hun tæller til otte. Endelig bekræftelse af kæmperens tilstand efter tælling til otte er kun proceduremæssige, og kamplederen må ikke unødigt lade tiden gå, før han/hun genoptager kampen.

(Forklaring #4)

Når en kæmper, som er blevet "knock down" ikke kan vise vilje til at genoptage kampen ved tællingen "Yeo-dul", skal kamplederen udråbe den anden kæmper som vinderen ved RSC efter tælling til "Yeol".

Kæmperen skal udtrykke vilje til at fortsætte kampen ved at gestikulere flere gange i en kampposition med knyttede næver. Hvis kæmperen ikke kan vise denne gestikulation ved tællingen af "Yeo-dul", skal kamplederen erklære den anden kæmper for vinder efter første at tælle "A-hop" og "Yeol". At udtrykke vilje til at fortsætte efter tællingen "Yeo-dul" kan ikke anses for gyldige. Selv om kæmperen udtrykker vilje til at genoptage kampen før tællingen "Yeo-dul", kan kamplederen fortsætte tællingen og kan erklære kamp slut, hvis han/hun mener at kæmperen er ude af stand til at genoptage kampen.

(Forklaring #5)

Når en kæmper er "knock down" af et kraftigt pointgivende slag/spark og hvis tilstand forekommer alvorlige, kan kamplederen suspendere tællingen og kalde på førstehjælp eller gøre det i forbindelse med tællingen.

(Guideline for kampledelse)

- i. Kamplederen må ikke bruge ekstra tid på at bekræfte om kæmperen er kommet sig efter tællingen til "Yeo-dul", som et resultat af ikke at have observeret dennes tilstand under selve tællingen.
- ii. Når kæmperen tydeligt kommer sig før tællingen "Yeo-dul" og udtrykker vilje til at genoptage kampen og kamplederen klart bedømmer at kæmperen er kommet sig, men genoptagelse af kampen forhindres af behovet for medicinsk behandling, skal kamplederen først genoptage kampen med erklæringen "Kye-sok", og umiddelbart efter erklærer "Kal-yeo" og "Kye-shi", og derefter følge procedurerne i artikel 19.

## Artikel 19 Procedurer for suspension af kampen

1 Når en kamp bliver stoppet på grund af en skade på en eller begge kæmpere, skal kamplederen træffe de foranstaltninger, som anført nedenfor. Men i en situation, som berettiger suspension af kampen af andre årsager end en skade, skal kamplederen erklære "Kalyo (stop tiden)" og genoptage kampen ved at erklære "Kye-sok (fortsæt)".

1.1 Kamplederen suspenderer kampen med erklæring af "Kal-yeo", og få tidtageren til at suspendere tiden ved annoncere "Kye-shi (suspender)".

1.2 Kamplederen skal tillade at kæmperen får et minut til at modtage førstehjælp af stævnelægen; kamplederen kan tillade teamlægen at give førstehjælp, hvis stævnelægen ikke er tilgængelig eller hvis det skønnes nødvendigt.

1.2.1 Stævnelægen kan kræve mere tid (op til 2 minutter), hvis det er nødvendigt.

1.2.2 Hvis ikke der er en stævnelæge eller teamlæge til rådighed, kan enhver anden medicinsk behandler, nær kampbanen, anmodes om at give kæmperen førstehjælp.

1.3 Hvis en skadet kæmper ikke kan vende tilbage til kampen efter et minut, skal kamplederen erklære den anden kæmper for vinder.

1.4 I tilfælde af at genoptagelse af kampen er umuligt efter et minut, skal kæmperen der forårsager skade med en forbudt handling, som bliver straffet med "Gam-jeom", erklæres for taberen.

1.5 I tilfælde af begge kæmpere bliver "knock down", og er ude af stand til at fortsætte kampen efter et minut, skal vinderen afgøres på point scoret før skaderne indtraf.

1.6 Hvis kamplederen afgør at en kæmpers smerter kun er forårsaget af skrammer (f.eks. blå mærker) skal kamplederen erklære "Kal-yeo" og give kommandoen til at genoptage kampen med "stå op". Hvis kæmperen nægter at fortsætte kampen efter kamplederen har givet kommandoen "stå op" tre gange, skal kamplederen erklære kampen slut med RSC "Referee Stops Contest".

1.7 Hvis kamplederen afgør at en kæmper har fået en skade, såsom et brækkede ben, dislokation, forstuvning af ankler og/eller blødning, skal kamplederen tillade kæmperen at modtage førstehjælps behandling i et minut efter "Kye-shi". Kamplederen kan tillade kæmperen at modtage førstehjælps behandling, selv efter at have givet kommandoen "stå op", hvis kæmperen bedømmes til at være kvæstet/skadet af en af de ovennævnte årsager.

1.8 Standsning af kampen på grund af skade: Hvis kamplederen afgør at en kæmper har fået en skade, såsom brækkede ben, dislokation, forstuvning af ankler og/eller blødning, skal kamplederne rådføre sig med stævnelægen. Hvis en kæmper er skadet igen på samme måde som før, kan stævnelægen råde kamplederen til at stoppe kampen og erklære den skadede for taberen.

---

### (Forklaring #1)

Når kamplederen afgør, at kampen ikke kan fortsætte på grund af en skade eller en anden nødsituation, kan han/hun tage følgende foranstaltninger:

- i. Hvis situationen er kritisk, såsom en deltager har mistet bevidstheden eller lider af en alvorlig skade, og tiden er afgørende, da skal førstehjælp straks igangsættes først, og kampen skal afsluttes. I dette tilfælde vil resultatet af kampen afgøres som følger.
  - Kæmperen der forårsager skaden, skal erklæres taberen, hvis det var resultatet af en forbudt handling, som bliver straffet med "Gam-jeom".
  - Den ukampdygtige kæmper skal erklæres taberen, hvis det var resultatet af en lovlig handling eller hædelig, uundgåelig kontakt.

- 
- Hvis det ikke var relateret til kampens forløb, skal vinderen afgøres ud fra kampens stilling, før suspension af kampen. Hvis suspensionen opstår inden udgangen af første omgang skal kampen erklæres ugyldig.
- ii. Hvis der er behov for førstehjælp behandling for en skade, kan kæmperen modtage nødvendig behandling inden for et minut efter erklæringen af "Kye-shi".
- Order til at genoptage kampen: Det er kamplederens beslutning efter samråd med stævnelægen, hvorvidt det er muligt for kæmperen at genoptage kampen. Kamplederen kan når som helst beordre kæmperen til at genoptage kampen inden for minuttet. Kamplederen kan erklære enhver kæmper, der ikke følger ordren til genoptage kampen som taberen af kampen.
  - Mens kæmperen modtager medicinsk behandling eller er i færd med at komme sig, 40 sekunder efter erklæring "Kye-shi", skal kamplederen begynde at annoncere højlydt tidens gang i fem sekunders intervaller. Når kæmperen ikke kan vende tilbage til kæmperens mærke ved udgangen af et minuts perioden, så skal kampresultat erklæres.
  - Efter erklæringen om "Kye-shi", skal det ene minuts tidsinterval overholdes fra det øjeblik, hvor stævnelægen kommer ind på måtten eller at have ventet på stævnelægen i op til 10 sekunder, hvis ikke lægen er tilgængelig på måtten. Men når stævnelægens behandling er påkrævet, men stævnelægen er fraværende eller yderligere behandling er nødvendig, kan det ene minut frist suspenderes ved bedømmelse af kamplederen.
  - Såfremt genoptagelse af kampen er umuligt efter et minut, vil afgørelsen af kampen bestemmes efter underafsnit "i" i denne artikel.
- iii. Hvis begge kæmpere bliver ukampdygtig og ikke er i stand til at genoptage kampen efter et minut eller presserende forhold opstår, besluttet kampens resultat efter følgende kriterier:
- Hvis det er resultatet af en forbudt handling som bliver straffet med "Gam-jeom" til en kæmper, skal denne dømmes taber af kampen.
  - Hvis det ikke var i forbindelse med nogen forbudte handlinger som bliver straffet med "Gam-jeom", skal resultatet af kampen bestemmes af kampens stilling på tidspunktet for suspensionen af kampen. Men hvis suspensionen sker inden udgangen af første omgang skal kampen erklæres ugyldiggjort, og stævneledelsen vil bestemme et passende tidspunkt til en omkamp. Den kæmper, der ikke kan genoptage kampen, anses for at have trukket sig fra kampen.
  - Hvis det er et resultat af forbudte handlinger, der skal straffes med "Gam-jeom" til begge kæmperne, så skal begge kæmperne tabe.

(Forklaring #2)

Den situation, som berettiger suspension af kampen ud over de ovenfor foreskrevne procedurer skal behandles som følger.

- i. Når ukontrollable forhold kræver suspension af kampen, skal kamplederen afbryde kampen, og følg direktiverne fra stævnelederen.
- ii. Hvis kampen er suspenderet efter afslutningen af den anden omgang, skal resultatet bestemmes efter kampens stilling på tidspunktet for suspensionen.

---

*iii. Hvis kampen afbrydes inden afslutningen af den anden omgang, skal der i princippet, gennemføres en omkamp, og den skal være på tre omgange.*

---



---

## Artikel 20 Tekniske officials

### 1 **DK:** Stævneleder (SL)

1.1 Kvalifikation: Formanden for Turneringsudvalget udvælger stævneleder til stævnerne i Danmark.

1.2 Roller: SL er ansvarlig for at sikre, at stævne forløber efter gældende regler fra WT og DTaF.

### 2 **DK:** Dommerleder (DL)

2.1 Kvalifikation: Formanden for Kampdommerudvalget udvælger dommerleder til stævnerne i Danmark.

2.2 Roller: DL er ansvarlig for at sikre, at stævne forløber efter gældende dommerregler fra WT og DTaF.

### 3 Dommerofficials

3.1 **DK:** Kvalifikation: Indehavere af dommerlicens registreret af DTaF.

#### **DK:** Jury/Teamleder

- a) Skal godkende og bekræfte de af kamplæderen tildelte minuspoint samt kamplæderens tilkendegivelse af vinder.
- b) Skal godkende de af hjørnedommerne tildelte tekniske point.
- c) Har lov til inden kampens afslutning at omstøde en kendelse/afgørelse, der skønnes alvorligt ukorrekt/forkert. En omstødt kendelse skal altid indberettes til dommerlederen og DTaF kampdommerformanden.
- d) Har lov til at udskifte en kamplæder eller en hjørnedommer.

#### 3.2 Opgaver

##### 3.2.1 Kamplæder

3.2.1.1 Kamplæderen skal have kontrol over kampen.

3.2.1.2 Kamplæderen skal erklære "Shi-jak", "Keu-man", "Kal-yeo", "Kye-sok", "Kye-shi", "Shi-gan", vinder og taber, fradrag af point og tilbagetrækning. Alle kamplæderens erklæringer skal gøres efter resultaterne er bekræftet.

3.2.1.3 Kamplæderen skal have ret til at træffe beslutninger selvstændigt i overensstemmelse med de foreskrevne regler.

3.2.1.4 I princippet skal kamplæderen ikke tildele point. Men hvis en af hjørnedommerne løfter hans/hendes hånd, fordi et point ikke blev registreret, så vil kamplæderen indkalde til et møde med hjørnedommerne. Hvis det bliver konstateret, at to hjørnedommere anmode om ændring af en dom skal kamplæderen acceptere og rette dommen (i tilfælde af 1 kamplæder + 3 hjørnedommere). Ved to hjørnedommere skal begge hjørnedommere acceptere en ændring af en dom plus kamplæderen.

3.2.1.5 I tilfælde som defineret i artikel 15, træffes afgørelsen af overlegenhed af dommerne efter afslutningen af fire (4) omgange, når det er nødvendigt.

### 3.2.2 Hjørnedommere

3.2.2.1 Hjørnedommerne skal markere de gyldige point med det samme.

3.2.2.2 Hjørnedommerne skal give deres meninger åbent tilkende, når de anmodes om at gøre det af kamplederen.

### 3.2.3. Review Jury

3.2.3.1 RJ skal gennemgå "instant replay" og informerer kamplederen om beslutningen inden for et halvt (½) minut.

### 3.2.4 Teknisk assistent (TA)

3.2.4.1 TA skal føre tilsyn med resultattavlen under kampen for at sikre at point, straffe og tidtagning bliver korrekt publiceret, og straks underrette kamplederen om et hvert problem i denne henseende.

3.2.4.2 TA meddeler kamplederen om at starte eller stoppe kampen i tæt kommunikation med tidtageren.

3.2.4.3 TA registrerer manuelt alle point, straffe og IVR resultater på TA papiret.

### 3.3 Sammensætning af dommere pr. bane

3.3.1 Dommerteamet består af én (1) kampleder og tre (3) hjørnedommere.

3.3.2 Dommerteamet består af én (1) kampleder og to (2) hjørnedommere.

### 3.4 Tildeling af dommere

3.4.1 Tildelingen af kampledere og hjørnedommere skal foretages efter stævnets tidsplan er lagt fast.

3.4.2 Kampledere og hjørnedommere fra samme klub (*ved internationale stævner med samme nationalitet*) som en af kæmperne skal ikke tildeles sådan en kamp. Der kan dog gøres en undtagelse for hjørnedommerne, når antallet af dommere er utilstrækkelig.

3.5 Ansvar for afgørelser: Afgørelser truffet af kampledere og hjørnedommere skal være afgørende, og de skal være ansvarlig over for dommerlederen og stævneledelsen for indholdet af disse beslutninger.

### 3.6 Uniformer

3.6.1 Kampledere og hjørnedommere skal bære en uniform bestemt af DTaF kampdommerudvalg (*internationale dommeruniformer bestemmes af WT*).

3.6.2 Dommerne må ikke bære eller medbringe materialer til kamparealet, som kan forstyrre kampen. Brugen af mobiltelefoner af dommerne i konkurrenceområdet kan begrænses om nødvendigt.

- 4 Tidtager: Tidtageren skal styre tiden for kampen, perioder for "time-out", og straffe, og skal også registrere og offentliggøre de tildelte point, og/eller straffe.

---

*(Fortolkning)*

*Detaljerne for dommernes officielle kvalifikationer, ansvar/opgaver, organisering mv. skal følge DTaF kampdommerudvalgs forordninger om administrationen af danske dommere. (Internationalt skal følges WT's forordninger om administrationen af internationale dommere).*

*(Fortolkning)*

*Dommerlederen kan erstatte eller straffe dommere i samråd med dommerformanden for DTaF kampdommerudvalg i tilfælde af, at dommere er blevet fejlagtigt tildelt eller når det vurderes, at nogen af de tildelte dommere har gennemført en kamp på uretfærdigvis eller laver utilgivelige fejl gentagne gange.*

*(Retningslinjer for kampledelse)*

*I tilfælde af, at hver hjørnedommer giver forskellige point for det lovlige angreb til hoved, for eksempel, en hjørnedommer giver et point, en anden giver to, og den tredje giver ingen point, og intet point bliver anerkendt som et gyldigt et, eller i tilfælde af, at tidtageren laver fejl i tidstagning, point eller straffe, kan enhver af hjørnedommerne indikere fejlen og bede om bekræftelse blandt hjørnedommerne. Derefter må kamplederen erklære "Kalyo (stop tid)" for at stoppe kampen og samle hjørnedommerne for at bede om et udsagn. Efter drøftelsen skal kamplederen offentliggøre beslutningen. I tilfælde af at en sekundant anmoder om "videoreplay" for den samme sag, som en af hjørnedommerne anmoder om et møde mellem dommerne for, skal kamplederen først samle hjørnedommerne, før denne tager anmodningen fra sekundanten. Hvis det er blevet besluttet at rette beslutningen, skal sekundanten forblive siddende uden at bruge appelkvoten. Hvis sekundanten stadig står og anmoder om "videoreplay", skal kamplederen tage sekundantens anmodning. Denne artikel anvendes også i tilfælde, at kamplederen laver en fejl i bedømmelsen af "knock down", og hjørnedommerne kan fremføre en anden mening til kamplederen, mens kamplederen tæller "Seht (tre)" eller "Neht (fire)."*

---

## Artikel 21 Instant Video Replay

- 1 Hvis der er indsigelse mod en dom/straf afsagt af dommerne under kampen, kan sekundanten fremsætte en anmodning til kamplederen om en øjeblikkelig gennemgang af videooptagelserne "videoreplay". Sekundanten kan **kun** ønske Videoreplay for følgende:
  - i) Forbudte handlinger begået af modstanderen for at falde ned eller krydse sidelinjen eller angribe modstanderen efter "Kal-yeo" eller angribe en falden modstander
  - ii) Teknisk point
  - iii) Enhver straf givet til egen kæmper
  - iv) Enhver teknisk defekt eller fejl i tidtagningen
  - v) Når kamplederen glemte at invalidere point efter Gam-jeom blev givet for forbudt handling.
  - vi) Forkert identifikation ved slag af hjørnedommerne. (rød kæmper / blå kæmper)
- 2 Når sekundanten appeller, vil kamplederen gå til sekundanten og bede om årsagen til appellen. Enhver klage/appel er ikke tilladt på nogen form for point scoret af fod eller knytnæve angreb på kampvesten eller fod angreb på PSS kampvest og PSS hjelm. I tilfældet af at der ikke anvendes PSS hjelme, kan sekundanten anmode om "instant video replay" for hovedspark. Omfanget af anmodning om "instant video replay" er begrænset til en handling, der har fundet sted inden for de sidste fem (5) sekunder fra det øjeblik, hvor sekundanten har givet anmodningen. Når sekundanten løfter det blå eller røde kort for at anmode om "instant video replay", vil det blive betragtet som, at sekundanten har brugt hans/hendes tildelte appel under alle omstændigheder, undtagen hvis et møde mellem dommerne tilfredsstiller sekundantens appel.
- 3 Kamplederen skal anmode "Review Jury" om at gennemse "instant video replay". "Review Jury", der ikke må være fra samme klub (*internationalt – af samme nationalitet*) som deltagerne, skal gennemgå videooptagelser.
- 4 Efter gennemgang af "instant video replay", skal "Review Jury" informere kamplederen om den endelige afgørelse indenfor tredive (30) sekunder efter at have modtaget anmodningen.
- 5 Hver sekundant skal tildeles en (1) appel til at anmode om "instant video replay" forespørgsel per kamp. Men baseret på størrelsen og omfanget af stævnet/mesterskabet, så kan stævnelederen bestemme antallet af appelkvoten i forbindelse med holdledermødet. Hvis appellen får medhold, og det anfægtede punkt er korrigeret, så skal sekundanten bevare appel rettigheden i den pågældende kamp.
- 6 Afgørelsen fra "Review Jury" er endelig, og ingen yderligere appeller under kampen eller protester efter kampen vil blive accepteret.
- 7 I det tilfælde, at der er en klar fejlagtig afgørelse fra dommerne i identifikation af kæmperen eller fejl i pointsystemet, skal hvem som helst af hjørnedommerne komme med anmodning om "review" og få rette afgørelsen, og dette kan ske på alle tidspunkter i løbet af kampen. Når dommerne forlader kampområdet, vil det ikke være muligt for nogen at anmode om "review" eller om at ændre beslutningen.
- 8 I tilfælde af en accepteret appel, kan dommerlederen undersøge kampen ved afslutningen af stævnedagen, og tage disciplinære skridt mod de pågældende dommere, hvis det er nødvendigt.

- 9 I de sidste 10 sekunder af 3. omgang og på et hvilket som helst tidspunkt i løbet af Gylden omgang, kan enhver af hjørnedommerne bede om at tilføje eller fjerne tekniske point, når en sekundant ikke har appelkvoten (*VR kort*) tilbage.
- 10 Ved ethvert DTaF stævne, hvor der ikke er "instant videoreplay" udstyr på alle banerne, skal der være et protestbord og nedenstående procedure skal følges.

10.1 Protesten skal indgives skriftligt med udførlig begrundelse samt henvisning til den regel som protest vedrører til protestbordet senest 10 min. efter kampens afslutning, og der skal betales et gebyr i henhold til DTaF's regler.

10.2 Beslutning om revurdering foretages med undtagelse af de medlemmer, som er fra samme klub (*internationalt - med samme nationalitet*) som for den pågældende kæmper, og beslutning om revurdering træffes ved stemmeflertal.

10.3 Protestkomiteen kan rådføre sig med dommerne fra banen, som protesten vedrører.

10.4 Protestkomiteens afgørelse er endelig (afgøres ved stemmeflertal), og omstødelse kan ikke finde sted.

10.5 Revurderingsproceduren skal være som følger:

10.5.1 Protestkomiteen kan vælge at indkalde vidner fra begge sider.

10.5.2 Efter at have gennemgået ansøgningen om protest, skal indholdet af protesten afgives i overensstemmelse med kriteriet for "Accepteret" eller "Afslået".

10.5.3 Om nødvendigt kan protestkomiteen bede om udtagelser fra kamplæderen og hjørnedommerne.

10.5.4 Om nødvendigt kan protestkomiteen gennemgå bevismaterialet for beslutningen, såsom det skriftlige eller visuelle optaget data.

10.5.5 Efter revurdering skal protestkomiteen holde en hemmelig afstemning for at afgøre det ved en flertalsbeslutning.

10.5.6 Dommerlederen og stævnelederen vil lave en rapport, der dokumenterer resultatet af beslutningen og skal gøre dette resultat offentligt kendt.

10.5.7 Efterfølgende proces efter beslutningen:

10.5.7.1 Fejl i fastsættelsen af kampresultater, fejl i beregningen af kampens score eller fejl i identifikation af kæmperen skal resultere i at afgørelsen bliver ændret.

10.5.7.2 Fejl i anvendelsen af reglerne: Når det bestemmes af protestkomiteen, at kamplæderen lavede en klar fejl i anvendelsen af konkurrencereglerne, skal resultatet af fejlen rettes, og den pågældende kamplæder skal straffes.

10.5.7.3 Fejl i faktuelle bedømmelser: Når protestkomiteen beslutter, at der var en klar fejl i at dømme fakta såsom påvirkningen af slag/spark, graden af alvorligheden af en handling eller adfærd, hensigt, timing af en handling i forhold til en erklæring eller et område, skal afgørelsen ikke ændres, og de dommere, som have lavet fejlen skal irettesat.

**DK:** (Forklaring #1)

*Ansvarsområde: Protestkomiteen har til opgave at korrigere afgørelser, som efter deres vurdering er forkerte i forbindelse med protester, samt irrettesætte de officials, der har foretaget de forkerte afgørelser eller udvist anden forkert opførsel.*

**DK:** (Forklaring #2)

*Protestkomiteen skal bestå af dommerlederen samt 3 udvalgte erfarne dommere.*

**DK:** (Forklaring #3)

*Medlemmer af komiteen, som er fra samme klub, som kæmperne fra den aktuelle kamp, som protesten vedrører, bør ikke deltage i afgørelsen af denne protest.*

**DK:** (Forklaring #4)

*Ved protest skal DTaF's protestformular bruges.*

---

## Artikel 22 Døve-Taekwondo

Denne artikel beskriver de ændringer af konkurrencereglerne som anvendes til Døve-Taekwondo. For forhold, der ikke er omfattet af artikel 22, skal konkurrencereglerne anvendes uændret.

- 1 Kvalificering af kæmper  
Kæmperen skal have gået gennem klassificeringsprocedurer som skitseret i WTF Para-Taekwondo og Døve-Taekwondo klassifikationskode og fået tildelt Sportsklasse og Sportsklassestatus.
- 2 Vægtklasser  
Olympiske vægtklasser gælder for konkurrencer i Døve-Taekwondo.
- 3 WTF World Deaf-Taekwondo mesterskaber vil blive afholdt på grundlag af den seneste stående procedure for "WTF World Deaf-Taekwondo Championships".

- 1** Medlemmer af HB, stævnelederen, eller dommerlederen kan anmode om, at der på stedet indkaldes til en Ekstraordinær Sanktionskomité til drøftelser, når upassende adfærd er begået af en sekundant, en kæmper, en official, og/eller ethvert medlem af en klubs ledelse.
- 2** Den Ekstraordinære Sanktionskomité behandler sagen og kan tilkalde person(er) til bekræftelse af begivenheder.
- 3** Den Ekstraordinære Sanktionskomité behandler sagen og afgøre disciplinære foranstaltninger til at blive pålagt. Resultatet af behandlingen af sagen skal straks meddelt offentligheden og rapporteres skriftligt sammen med relevante fakta og begrundelsen til DTaF formanden og/eller DTaF HB.

3.1 Potentielle overtrædelser begået af en kæmper;

3.1.1 Nægter kamplæderens kommando om at udføre afslutningsprocedurer for kampen, herunder, ikke at deltage i erklæringen af vinderen.

3.1.2 Kaste hans/hendes ejendele (hjelm, handsker, osv.) som udtryk for utilfredshed med afgørelsen.

3.1.3 Ikke at forlade kampområdet efter afslutningen af en kamp.

3.1.4 Ikke at vende tilbage til en kamp efter en kamplæders gentagne kommando.

3.1.5 Ikke at overholde stævneofficials kendelse eller kommando.

3.1.6 Ikke at overholde stævnelederens instruktioner.

3.1.7 Manipulation af scoringsudstyr, sensorer og/eller hvilken som helst del af PSS.

3.1.8 Enhver alvorlig usportslig opførsel under en kamp eller aggressiv forseelse mod stævneofficials.

3.2 Potentielle overtrædelser begået af en sekundant, holdleder eller andre medlemmer af en klubs ledelse;

3.2.1 Klage over og/eller argumentere imod en officiel beslutning under eller efter en omgang.

3.2.2 Skændes med kamplæder eller andre officials.

3.2.3 Voldelig adfærd eller bemærkning mod officials, modstandere eller modstandersiden, eller tilskuere i løbet af en kamp.

3.2.4 Provokere tilskuere eller sprede falske rygter.



3.2.5 Give Instruktion til kæmper(e) om at deltage i forseelser, såsom at blive tilbage i konkurrenceområdet efter en kamp.

3.2.6 Voldelig adfærd, såsom at kaste eller sparke til personlige ejendele eller kampudstyr.

3.2.7 Ikke at følge instruktionerne fra stævneofficials til at forlade baneområdet eller hallen.

3.2.8 Eventuelle andre alvorlige forseelser mod stævneofficials.

3.2.9 Ethvert forsøg på at bestikke stævneofficials.

**4** Disciplinære foranstaltninger: Disciplinære foranstaltninger udstedt af den Ekstraordinære Sanktionskomité kan variere afhængigt af graden af overtrædelsen. Følgende sanktioner kan gives:

4.1 Diskvalifikation af kæmper.

4.2 Advarsel og ordre om at give en officielle undskyldning.

4.3 Fjernelse af akkreditering.

4.4 Adgangsforbud i stævnehallen

i) Adgangsforbud for stævnedagen.

ii) Adgangsforbud for varigheden af hele stævnet.

4.5 Annullering af resultat

i) Annullering af kampresultatet og alle relaterede fortjenester.

ii) Annullering af DTaF ranglistepoint.

4.6 Karantæne til (*udelukkelse af*) kæmper, sekundant, eller/og holdledere fra alle WTF og DTaF aktiviteter.

i) 6 måneders karantæne.

ii) 1 års karantæne.

iii) 2 års karantæne.

iv) 3 års karantæne.

v) 4 års karantæne.

4.7 Forbud mod at klub-officials kan deltage i WTF/DTaF promoverede eller sanktioneret mesterskaber.

i) Specificeret mesterskaber.

ii) Alle mesterskaber indenfor et bestemt tidsrum (op til fire (4) år).

4.8 **DK:** Monetær bøde jfr. DTaF's vedtægter.

(*Internationalt - på mellem \$100 til \$5000 dollar US dollars per overtrædelse*).

- 5 Den Ekstraordinære Sanktionskomité kan anbefale til DTaF, at yderligere disciplinære foranstaltninger skal træffes over for de involverede, herunder, men ikke begrænset til længerevarende suspension, livtidsforbud, og / eller yderligere monetære bøder.
- 6 Appel i forhold til de disciplinære foranstaltninger taget af den Ekstraordinære Sanktionskomité kan foretages i overensstemmelse med DTaF's love og regler.

## Artikel 24 Andre sager, der ikke er specificeret i konkurrenceregler

- 1 I tilfælde af at der opstår sager, der ikke er specificeret i kampreglerne, skal de behandles som følger.
  - 1.1 Forhold vedrørende en kamp skal afgøres gennem konsensus mellem dommerofficials i den pågældende kamp.
  - 1.2 Spørgsmål, der ikke er relateret til en specifik kamp til stævnet, såsom tekniske forhold/situationer, konkurrence forhold/situationer mv. afgøres af stævnelederen.

## Appendiks 1 DTaF's DOMMERREGLEMENT

### 1 REGLER FOR DOMMERE UNDER DTaF

a) Rejseudgifter og rejsediæter, som dommere har i forbindelse med virke ved officielle stævner, vil blive udbetalt i forbindelse med stævnet.

Ved rejse forstås returbillet med billigste offentlige transportmiddel eller kørsel i egen bil. Ved kørsel i egen bil dækkes efter DTaF's dommeransvarliges regler som er følgende:

- Hvis 2 eller flere dommere kører sammen, vil føreren af bilen kunne få refunderet DTaF's takst for kørsel i egen bil.
- Hvis bilen kun indeholder en dommer, skal der foreligge en aftale med stævneansvarlige dommer (dommerlederen). Hvis man har fået en aftale med dommerlederen, vil der blive refunderet kr. x.xx pr. km. (Statens km takst)
- Hvis bilen kun indeholder en dommer og der ikke er lavet en aftale med dommerlederen, at dette er ok, vil der blive refunderet det, der svarer til udgifterne ved benyttelse af offentlige transportmidler (tog/bus).
- Dommerlederen kan få refunderet DTaF's takst for kørsel i egen bil selv om denne kører alene i bilen efter aftale med dommerformanden.

Ved diæter dækkes efter DTaF's normale takster, såfremt rejsetidspunktet falder ind under almindelig spisetid, morgenmad, frokost og aftensmad.

b) Ved officielle stævner bruges den af kampdommerudvalget vedtaget dommeruniform. (Se dommerreglement § 5 stk. 2).

c) Ved adresseændring SKAL kampdommerudvalget altid have besked.

d) Fordelingsplan vil komme halvårligt, således at dommerne binder sig for 6 måneder af gangen.

### 2 BESTILLING AF DOMMERE

Dommere, som ønskes benyttet ved stævner, skal bestilles ved dommerudvalget, senest 3 uger før stævnets afholdelse.

Bestillingen skal indeholde følgende:

- a) Stævne adresse og stævne art.
- b) Dato og tidsplan.
- c) Antal baner.
- d) Mulighed for overnatning.
- e) Navn, adresse og tlf. nr. på kontaktperson m/k.

Ved officielle stævner, som er opført i DTaF's terminsplan, vil dommere normalt være tilsagt at skulle dømme, så en stævneplan skal kun tilsendes i lighed med alle andre (indbydelse til klubberne). Ved ikke officielle stævner kan dommere dog stadig anbefales fra dommerformanden.

### 3 VILKÅR FOR LEJE AF DOMMERE

**Stk. 1** Lejegebyr betales til DTaF efter den gældende takst pr. dommer, vedtaget af DTaF HB.

Taksten pr. 1.1.2017 vil udgøre 700 kr. pr. dommer.

**Stk. 2** Bospisning fra det tidspunkt dommerne ankommer til stævnet, morgenmad, frokost, aftensmad.

**Stk. 3** Overnatning på hotel, motel eller vandrehjem med max. 2 dommere pr. værelse.

*Forklaring § 3 stk. 2 og stk. 3*

**Jfr. retningslinjerne i ”Dommerforhold ved stævner under DTaF”**

### 4 GENERELLE REGLER FOR EN DOMMERS VIRKE

**Stk. 1** Hvad er en dommer? Dommeren er en af stævnets officials. Dommerens vigtigste opgaver består i at overvåge og sikre, at de gældende for regler for afholdelse af kampe overholdes.

**Stk. 2** Dommerne skal altid huske:

- a) At de er til for at sikre en retfærdig afgørelse.
- b) Deres ansvar som leder indenfor sporten.
- c) At kvaliteten og dommerens måde at udføre sit virke på er af afgørende betydning for et stævne.
- d) At de under alle forhold skal bevare roen samt altid dømme efter de gældende regler.
- e) At de under alle forhold skal dømme upartisk.
- f) At en fejlurdering er en menneskelig handling, men at det oftest er kæmperne, der kommer til at bøde for fejlen.
- g) At tvivlen altid skal komme den anklagede til gode.

### 5 GENERELLE REGLER FOR DOMMERE

Dommerens påklædning skal være:

- a) Sort jakke/blazer med DTaF's dommermærke, sorte bukser, hvid skjorte, hvide sko, sorte sokker, sort livrem og DTaF's dommerslips.
- b) Nye dommere kan vente med at anskaffe den sorte jakke/blazer i et halvt år.
- c) Kamplæderne og dommerne må ikke bære eller medbringe genstande, der kan hindre en forsvarlig afvikling af kampen, f.eks. ure, store ringe m.v.

*Forklaring § 5.a*

På den sorte jakke/blazer skal DTaF's dommermærke (som udleveres ved bestået C dommerprøve) bæres på jakkens/blazerens venstre brystlomme. På venstre revers skal den danske dommernål sidde (svarende til dommerens dommergrad) og på højre revers må DTaF's forbundsnaale sidde. Der må ikke bæres andet end det nævnte mærke og de nævnte nåle på jakken/blazeren.

## 6 KLASSIFIKATION AF DOMMERE

I Danmark gælder følgende: DTaF-dommercertifikater kan kun udstedes af DTaF's kampdommerudvalg.

### Stk. 1 Dommerklassificering

For at kunne opretholde dommercertifikat, skal man fungere som aktiv dommer i Danmark. Der kan dog i tilfælde gives dispensationer herfra af Dommerudvalget.

**PP-dommer:** 4. kup, samt bestået kursus, og skal være minimum 17 år.

**P-dommer:** Deltaget som PP-dommer ved et DTaF godkendt stævne.

**C-dommer:** Fungeret som P dommer ved minimum 3 DTaF godkendte stævner, samt bestået kampløberprøven. Der vil ved vurderingen af dommeren blive lagt vægt på om dommeren herefter kan forventes at fungere som kampløber ved DTaF arrangerede stævner.

**B-dommer:** 1. dan, 2 år som C dommer, deltagelse som C dommer ved minimum 4-6 DTaF godkendte stævner. Der skal bestås en praktisk og teoretisk prøve. Der vil ved vurderingen af dommeren blive lagt vægt på om dommeren herefter kan fungere som kampdommer ved DTaF arrangerede stævner.

**A-dommer:** 2. Dan – min. 2 år som B dommer, Aktiv deltagelse ved DTaF godkendte stævner som B-dommer, samt deltaget i udenlandske /nordiske stævner som B dommer. Der skal bestås en praktisk og teoretisk prøve. Desuden vurderes om dommeren herefter kan fungere som jurydommer.

For at kunne blive indstillet til A1-licens skal dommeren bestå en skriftligt engelsk prøve.

**A1-dommer:** WT-licens, Dommeren skal have været A dommer i min. 2 år og være indstillet af kampdommerudvalget. Dommeren skal desuden opfylde kravene for deltagelse på IR kursus fra WT.

Kampdommerudvalget kan forlange repetitionskursus af alle dommerklasser. Hvis man holder op som dommer med en bestemt dommergrad, og senere vil genoptage sit dommervirke forventes, at man deltager i et repetitionsforløb, hvor der foretages en individuel bedømmelse.

### Stk. 2 Procedure ved dommerprøver

Kampdommerudvalgets vurdering af en ansøgning til B og A dommerprøve forventes at vare minimum 6 måneder. Kampdommerudvalget afgør hvornår dommeren kan gå til prøve. Ansøgning kan fremsendes før udløbet af fristerne i stk.2.

### Stk. 3 Udtagelse til udenlandske stævner

For at blive udtaget til udenlandske / nordiske stævner skal man have været aktiv dommer i Danmark i det foregående år, være mindst B-dommer og kunne tale engelsk.

Mellem disse dommere skal der så køre en turnusordning. Det er kun kampdommerformanden, som indstiller til udenlandske /nordiske stævner, enhver privat kontakt er ikke tilladt og vil blive betragtet som eksklusionsgrund.

#### **Stk. 4 Internationale dommere**

Alle internationale dommere er underlagt DTaF's kampdommerudvalg. Udtagelse til WTE og WT stævner sker dog direkte fra WTE og WT. De internationale dommer har selv mulighed for at søge om deltagelse i internationale stævner. Der skal dog altid gives information til kampdommerudvalget ved udtagelse til disse.

Alle I/R's skal deltage i minimum 2 danske stævner om året for at få tilskud til Internationale stævner.

## Appendiks 2 DTaF speciale regler visse aldersgrupper samt stævnetyper

### 1 **DK: GÆLDER SPECIELT FOR DRENGE- OG PIGEKÆMPERE (gælder kun i DK)**

**Stk. 1** Ved angreb, der rettes mod hovedet uden kontakt, kan dommeren give en mundtlig advarsel.

**Stk. 2** Ved utilsigtet kontakt i hovedet skal der idømmes et minuspoint (-1) "Gam-jeom".

**Stk. 3** Ved tilsigtet kontakt i hoved skal der idømmes strafafgivelse.

*Forklaring § 16A stk. 1*

Ved angreb, der ikke rammer modstanderen, men kommer i umiddelbart nærheden af hovedet, kan dette straffes med en mundtlig advarsel, afhængigt af angrebets karakter. Dette skal ske således, at der kan opnås større sikkerhed omkring børnekampe.

*Forklaring § 16A stk. 2*

Ved kontakt skal forstås kontakt af enhver art og grad, med fod, ben, hånd, arm og lignende.

Ved utilsigtet menes, f. eks. hvis modstanderen ændrer højdeniveau eller angrebet rammer modstanderens krop, således at det ændrer retning og går op i hovedet.

*Forklaring § 16A stk. 3*

Med tilsigtet menes f.eks. direkte spark eller slag med kontakt i hovedet.

### 2 **DK: GÆLDENDE SPECIELT FOR JUNIOR OG SENIOR VED PULJEBEGYNDERSTÆVNER UDEN KONTAKT I HOVEDET (gælder kun i DK)**

**Stk. 1** Angreb på modstanders hoved med hånd, næve, ben eller fod.

Bedømmelsen af denne forseelse baseres på to grundlag:

- a) Indlysende mangel på agtsomhed og/eller angriberens forsætlighed.
- b) Angrebets kraft og skadens alvorlighed, samt den angrebnes evne til at kunne genoptage kampen.

Kampladerens afgørelse må tages efter omhyggeligt bedømmelse af ovennævnte faktorer. Hvis kampladeren dømmer, at angrebet var forsætligt, må straffen være "Gam-jeom", også i tilfælde, hvor både angrebets kraft og skaden kun er lille.

I tilfælde hvor angriberens uagtsomhed er indlysende:

- c) Hvis skaden er lille, er straffen mundtlig advarsel.
- d) Hvis skaden er stor, er straffen "Gam-jeom".